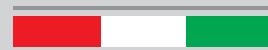


RMA RMA HE

AIR-WATER CHILLERS FOR OUTDOOR INSTALLATION

مینی چیلر تراکمی هوا خنک



ساخت ایتالیا



ferroli

محصولات سرمایشی و گرمایشی فرولی ایتالیا
www.ferroli.ir

شرکت ایرتمپ در سال ۱۳۵۰ در ایران با هدف انتقال تکنولوژی روز اروپا و نیز تامین تجهیزات تهویه مطبوع و حرارت مرکزی مورد نیاز کشور تاسیس گردید. رشد سریع شرکت سبب جلب توجه شرکت فرولی ایتالیا گردید، به طوری که در سال ۱۳۵۱ به عنوان نماینده انحصاری شرکت فرولی و لامبورگینی انتخاب گردید و دو سال بعد، ۵۰ درصد سهام آن توسط شرکت فرولی خریداری شد.

از آنجایی که برای فراهم نمودن آسایش خانواده ها علاوه بر عرضه محصول مرغوب، ارائه خدمات مطمئن و مستمر به مصرف کنندگان نیز ضرورت دارد، شرکت ایرتمپ با بهره گیری از امکانات کارخانجات صنعتی جنرال با بیش از نیم قرن تجربه و همچنین به واسطه سرمایه گذاری کارخانجات فرولی ایتالیا در ایران، تلاش می نماید تا مشتریان گرمای با آسودگی خاطر از محصولات روز اروپا استفاده نموده و با ارائه قطعات اصلی، ایمنی مشتریان و مدت زمان کارکرد محصولات را افزایش دهد. همبستگی شرکت فرولی ایتالیا و شرکت ایرتمپ و همیاری مدیریت کارخانجات صنعتی جنرال کمک شایانی به استمرار فعالیت شرکت ایرتمپ و موفقیت آن داشته است. در حال حاضر این شرکت با بیش از ۱۰۰ نمایندگی رسمی فروش و بیش از ۳۰۰ تکنسین مجاز در سراسر کشور آماده ارائه محصولات و خدمات پس از فروش محصولات فرولی ایتالیا در ایران می باشد.

شهرت و اعتبار شرکت سازنده، کیفیت، بهره گیری از فناوری های نوین، بازدهی بالا، بهینه سازی مصرف انرژی، حفظ محیط زیست، هوشمند بودن و سازگاری با شرایط محیطی کشور معیار انتخاب و عرضه محصولات توسط این شرکت است. از اهداف اساسی شرکت ایرتمپ تغییر و تحول در روش های ارائه خدمات در صنعت تاسیسات و جلب حداکثر رضایتمندی مصرف کنندگان محترم می باشد تا همگام با استفاده از تکنولوژی روز اروپا در منازل خود، از خدمات پس از فروش شایسته ایرانی نیز بهره مند گردند.

Italy	www.ferroli.it
Spain	www.ferroli.es
France	www.ferroli.fr
United Kingdom	www.ferroli.co.uk
Netherlands	www.ferroli.nl
Germany	www.ferroli.de
Turkey	www.ferroli.com.tr
Romania	www.ferroli.ro
Poland	www.ferroli.com.pl
Russia	www.ferroli.ru
Ukraine	www.ferroli.ua
Belarus	www.ferroli.by
Iran	www.ferroli.ir

نشانی: تهران، جاده قدیم کرج، میدان شیر پاستوریزه،
خیابان ۱۷ شهریور، کارخانجات صنعتی جنرال
کد پستی: ۱۳۷۱۸۷۳۱۳۶
تلفن دفتر فروش: ۰۲۱ - ۶۶۶۵۹۵۷۲ - ۸
فکس: ۰۲۱ - ۶۶۶۵۹۵۷۱
مرکز خدمات سراسر کشور: ۰۲۱ - ۶۱۰۵۶



AIR COOLED CHILLERS



RXA - RMA
AIR COOLED WATER CHILLERS
With axial fans

مینی چیلر تراکمی هوا خنک



RGA - RTA - RLA
RHA - RHV
AIR COOLED WATER CHILLERS
With axial fans

چیلر تراکمی هوا خنک

WATER COOLED CHILLERS



RGW - RVW
WATER COOLED WATER CHILLERS

چیلر تراکمی آب خنک

FAN COIL UNIT



TOP FAN VM
FAN COIL

فن کویل زمینی



FCS - C
FAN COIL CASSETTE TYPE

فن کویل کاستی چهار طرفه



FCF PLUS VN
FAN COIL

فن کویل سقفی توکار



MERCURY SP
DUCTED FAN COIL

فن کویل کانالی

INDUSTRIAL HEATING



RSW
PRESSURISED STEEL BOILER

دیگ فولادی



PEGASUS
CAST-IRON ATMOSPHERIC
GAS BOILER

دیگ چدنی با مشعل اتمسفریک

- پایین ترین مصرف برق در قیاس با سیستم های مشابه و دارای رده A مصرف انرژی استاندارد اروپا
- کمترین نیاز به نگهداری و تعمیرات آسان
- دارای کمترین حجم و وزن بسیار کم
- دارای مبرد دوستدار محیط زیست



> RMA RMA HE

AIR-WATER CHILLERS FOR OUTDOOR INSTALLATION

مینی چیلر تراکمی هوا خنک



	40.1	35.1	30.1	26.1	22.1	19.1	مدل استاندارد	
USRT	۱۱/۷۳	۱۰/۴۰	۸/۹۵	۷/۴۱	۶/۳۴	۵/۷۱	HE	ظرفیت برودتی ^۱
kW	۴۱/۳۰	۳۶/۶۰	۳۱/۵۰	۲۶/۱۰	۲۲/۳۰	۲۰/۱۰		
USRT	۱۱/۴۲	۱۰/۱۱	۸/۷۵	۷/۳۳	۶/۲۸	۵/۶۵	Base	توان ورودی
kW	۴۰/۲۰	۳۵/۶۰	۳۰/۸۰	۲۵/۸۰	۲۲/۱۰	۱۹/۹۰		
kW	۱۳/۵۰	۱۱/۹۰	۱۰/۳۰	۸/۲۹	۷/۱۵	۶/۵۱	HE	توان ورودی
kW	۱۳/۹۰	۱۲/۳۰	۱۰/۸۰	۸/۷۶	۷/۵۰	۶/۸۲	Base	
V-ph-Hz	۴۰۰-۳N-۵۰						ED	
W/W	۳/۰۶	۳/۰۸	۳/۰۶	۳/۱۵	۳/۱۲	۳/۰۹	EER	ضریب عملکرد
W/W	۳/۴۵	۳/۴۵	۳/۴۴	۳/۵۱	۳/۴۸	۳/۴۴	ESEER	
W/W	۲/۸۹	۲/۸۹	۲/۸۵	۲/۹۵	۲/۹۵	۲/۹۲	EER	
W/W	۳/۲۳	۳/۲۴	۳/۲۰	۳/۲۸	۳/۲۹	۳/۲۶	ESEER	
l/s	۱/۹۳	۱/۷۱	۱/۴۸	۱/۲۳	۱/۰۶	۰/۹۵۳	Base	گذر آب اواپراتور
G.P.M	۳۰/۵۹	۲۷/۱	۲۳/۴۶	۱۹/۵	۱۶/۸	۱۵/۱۱		
kPa	۴۱	۳۲	۳۷	۲۶	۳۲	۲۶	HE	افت فشار اواپراتور
m-H ₂ O	۴/۳	۳/۳	۳/۸	۲/۷	۳/۳	۲/۷		
kPa	۳۸	۳۱	۳۶	۲۶	۳۱	۲۶	Base	افت فشار اواپراتور
m-H ₂ O	۳/۹	۳/۲	۳/۷	۲/۷	۳/۲	۲/۷		
mm	۱۷۰۴			۱۴۹۴			Base	طول
mm	۵۷۶			۵۷۶				عرض
mm	۱۴۵۳			۱۴۵۳				ارتفاع
kg	۳۱۳	۳۱۱	۲۸۶	۲۷۲	۲۵۴	۲۵۱		وزن ^۴
dB(A)	۵۰	۵۰	۵۰	۴۷	۴۶	۴۶	سطح فشار صدا ^۵	

۱- ظرفیت برودتی براساس شرایط کارکرد زیر است:
دمای آب در اواپراتور: ورودی ۱۲ °C، خروجی ۷ °C
دمای محیط ۳۵ °C

۲- دستگاه راندمان بالا (High Efficiency)

۳- دستگاه استاندارد

۴- وزن خالص دستگاه به همراه پمپ، منبع انبساط بسته و تانک ذخیره آب می باشد.

۵- سطح فشار صدای دستگاه استاندارد در فاصله ۱۰ متری و براساس استاندارد ایزو ۳۷۴۴ محاسبه شده است.

> RMA RMA HE

AIR-WATER CHILLERS FOR OUTDOOR INSTALLATION

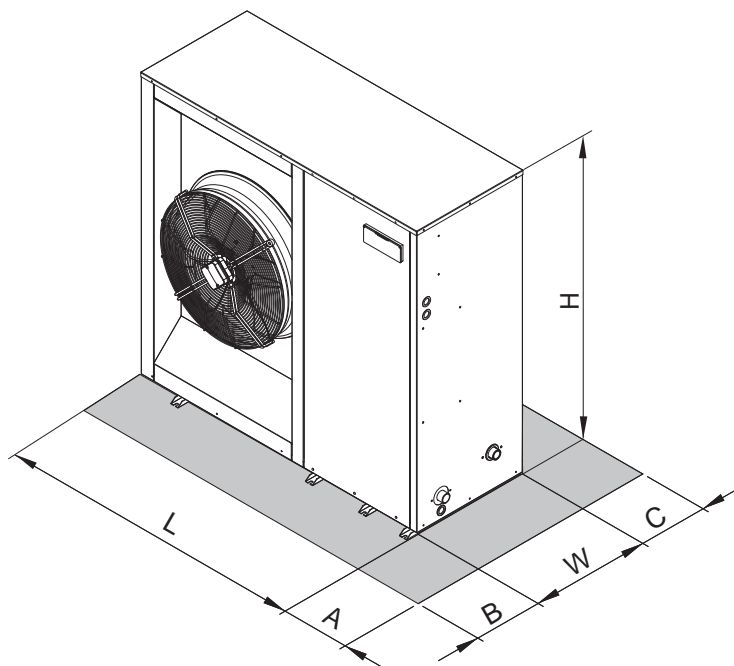
مینی چیلر تراکمی هوا خنک

مشخصات فنی دستگاه:

- < دستگاه مناسب برای نصب در فضای آزاد می باشد.
- < بدنه چیلر از ورق های گالوانیزه رنگ شده و با ضخامت مورد تایید استاندارد اتحادیه اروپا ساخته شده است.
- < چیلر از نوع هوا خنک، مناسب برای محیط هایی با رطوبت بالا و رسوب آب زیاد و با قابلیت تولید آب سرد از دمای 5°C تا 25°C می باشد.
- < چیلر در صورت نیاز قابلیت کار کردن در دمای محیط بین 10°C تا 48°C را دارد.
- < فن کندانسور هوایی از نوع محوری، دور متغیر (با قابلیت تنظیم پیوسته دور) می باشد که سبب کارکرد در دمای پایین محیط، کنترل فشار تقطیر و کاهش صدای ساطع شده از دستگاه می شود. فن ساخت شرکت EBM و یا Ziehl-Abegg آلمان به همراه شبکه محافظ مشبک می باشد.
- < دستگاه داری یک مدار سرمایش و یک کمپرسور اسکرال ساخت شرکت Copeland بلژیک می باشد که کمپرسور بر روی عایق ارتعاشی قرار گرفته است.
- < اواپراتور از نوع مبدل صفحه ای، ساخت شرکت Alfalaval ایتالیا و از جنس استیل ضد زنگ آبکاری شده می باشد که مجهز به سویچ تفاضلی فشار آب و هیتر الکتریکی ضد یخ زدگی می باشد.
- < کندانسور از لوله های مسی و پره های آلومینیومی با پروفیل ناچی شکل می باشد که این طراحی؛ باعث افزایش ضریب انتقال حرارت می گردد.
- < دستگاه مجهز به پمپ و منبع انبساط بسته و تانک ذخیره آب می باشد.
- < دستگاه مجهز به استارت نرم کمپرسور (Soft Starter) جهت کاهش جریان راه اندازی می باشد.
- < کنترل مرکزی دستگاه میکروپروسسوری و دیجیتال بوده که ساخت شرکت Eliwell ایتالیا می باشد. همچنین کنترلر مجهز به سیستم Adaptive جهت افزایش عمر کمپرسور می باشد.
- < کنترلر قابلیت اتصال به سیستم های کنترل هوشمند ساختمان BMS را دارد.
- < صفحه نمایش کنترلر دستگاه از نوع LCD به همراه چراغ های LED برای انجام تنظیمات و نشان دادن عملکرد های دستگاه است.
- < چیلر به یک مجموعه کامل از ادوات کنترل مکانیکی و الکتریکی (برندهای معتبر اروپایی) مجهز می باشد که از آن جمله می توان به موارد ذیل اشاره نمود:
 - ۱ - کنترلر فشار کمپرسور
 - ۲ - محافظ حرارتی کمپرسور
 - ۳ - سیستم محافظتی کمپرسور در مقابل عبور جریان اضافی لحظه ای
 - ۴ - شیر انبساط ترموستاتیک و ساخت شرکت Sporlan
 - ۵ - فیلتر درایر هرمتیک و ساخت شرکت Castel
 - ۶ - مجهز به حسگر کنترل دمای هوای محیط بیرون جهت اعمال کنترل محیطی همزمان (Climate Control)
 - ۷ - قابلیت عیب یابی به صورت خودکار، ذخیره و نمایش خطاها (تا حداکثر ۹۹ خطا)
 - ۸ - سیستم ایمنی کنترل فاز و ولتاژ برق ورودی
 - ۹ - قابلیت نمایش ساعات کارکرد کمپرسور و پمپ
- < پنل کنترلی دستگاه مجهز به جعبه فیوز ترمومغناطیسی جهت ادوات کنترلی و قدرتی دستگاه می باشد.
- < اواپراتور و کلیه مدارات هیدرولیکی دستگاه به منظور کاهش اتلاف حرارتی و کندانس عایق شده است.
- < دستگاه قابل ارائه در دو سطح صدای استاندارد و کم صدا (Low Noise) می باشد.

توضیحات	لوازم جانبی
اصلاح کسینوس فی به بیش از ۰/۹ جهت کاهش مصرف برق	اصلاح کننده ضریب قدرت کمپرسور
محافظت از مخزن ذخیره آب سرد	هیتر ضد یخ زدگی
-----	کنترل از راه دور
روشن و خاموش شدن دستگاه طبق برنامه هفتگی	برنامه ریزی کارکرد هفتگی (Programmer Clock)
جهت اتصال به سیستم کنترل هوشمند ساختمان BMS	درگاه Modbus
جهت کاهش ارتعاش انتقالی از دستگاه به ساختمان	لرزه گیر ارتعاشی پلاستیکی

ابعاد و حریم دستگاه:



	40.1	35.1	30.1	26.1	22.1	19.1	
mm		۱۴۹۴				۱۷۰۴	طول (L)
mm		۵۷۶				۵۷۶	عرض (W)
mm		۱۴۵۳				۱۴۵۳	ارتفاع (H)
mm		۴۰۰				۴۰۰	A
mm		۶۰۰				۶۰۰	B
mm		۲۰۰				۲۰۰	C