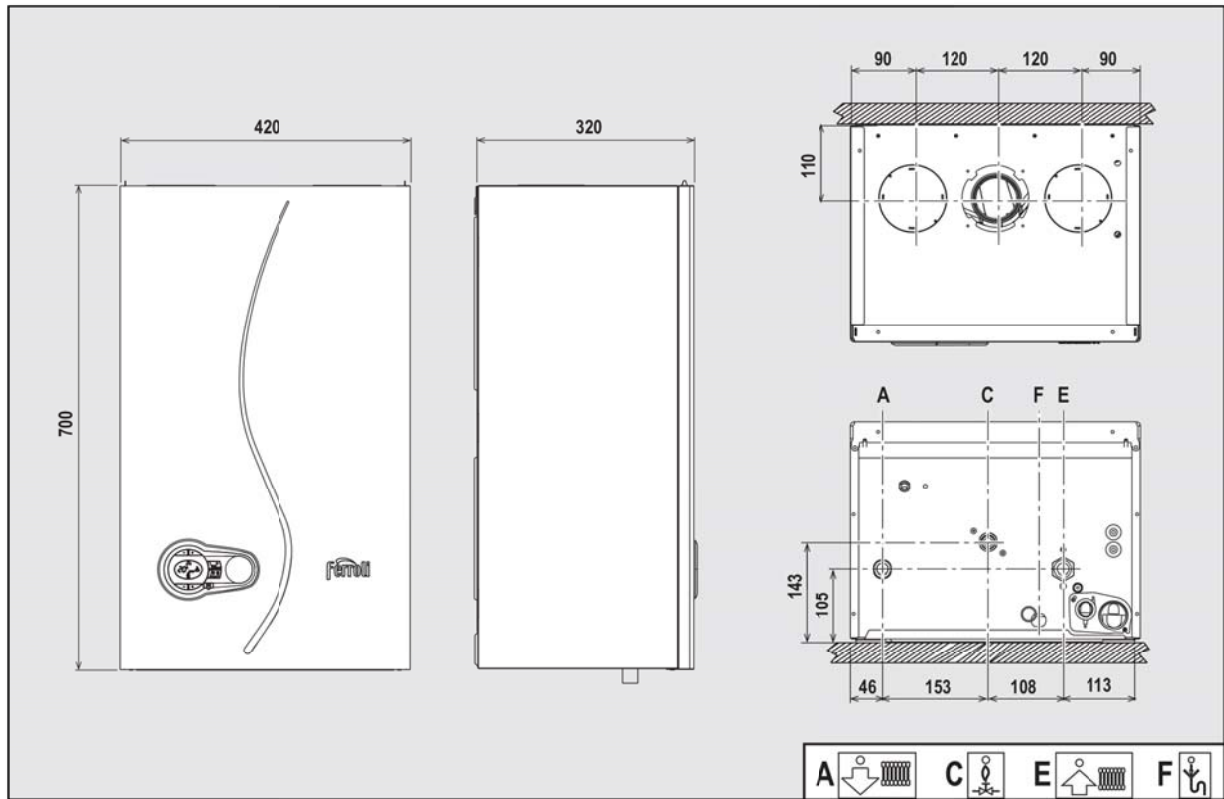


Ferrolì

دفترچه مصرف کننده

راهنما، نصب و سرویس دیگ دیواری چگالشی BLUEHELIX TECH S 45H



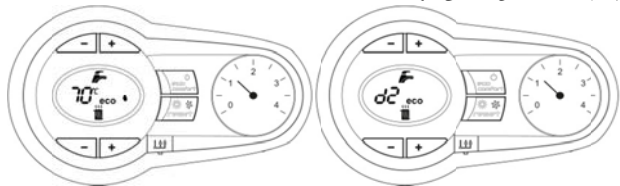
شکل ۱ صفحه کنترل

- ۱- دکمه کاهش دمای آب گرم بهداشتی
- ۲- دکمه افزایش دمای آب گرم بهداشتی
- ۳- دکمه کاهش دمای مدار شوفاژ
- ۴- دکمه افزایش دمای مدار شوفاژ
- ۵- صفحه نمایشگر
- ۶- دکمه انتخاب حالت تابستانی/زمستانی، دکمه راه‌اندازی مجدد (reset)، دکمه منو برای کنترل درجه حرارت متغیر (sliding temperature)
- ۷- دکمه خاموش و روشن دستگاه، دکمه انتخاب حالت اقتصادی/راحتی (eco/comfort)
- ۸- علامت آب گرم بهداشتی
- ۹- فعال بودن آب گرم بهداشتی
- ۱۰- فعال بودن حالت تابستانی
- ۱۱- درجه حرارت مدار شوفاژ/آبگرم بهداشتی، محل نشان دادن کدهای خطا
- ۱۲- علامت‌های حالت اقتصادی (eco) و راحتی (Comfort)
- ۱۳- فعال بودن مدار شوفاژ
- ۱۴- علامت مدار شوفاژ
- ۱۵- روشن بودن مشعل و نمایش توان آن
- ۱۶- درگاه اتصال ابزار سرویس الکترونیکی
- ۱۷- گیج فشار

علایم در حین کار دستگاه

مدار گرمایش شوفاژ

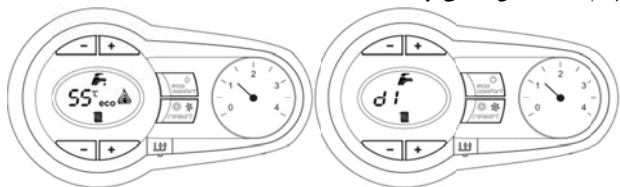
در هنگام درخواست گرمایش محیط که می‌تواند به واسطه فرمان ترموستات اتاقی، یا برنامه زمان‌بندی گرمایش و یا کاهش دمای آب ایجاد شده باشد، علامت هوای گرم به صورت چشمک‌زن در بالای علامت رادیاتور نمایش داده می‌شود. (قسمت ۱۳ و ۱۴ شکل ۱). در این حالت، نمایشگر (قسمت ۱۱ شکل ۱) مقدار واقعی دمای گرمایش را نشان می‌دهد. در حین حالت انتظار گرمایش، پیام "d2" نمایش داده می‌شود.



شکل ۲

آب گرم بهداشتی

در هنگام درخواست تولید آب گرم بهداشتی، علامت آب گرم در زیر تصویر شیر آب، به صورت چشمک‌زن نمایش داده می‌شود (قسمت ۸ و ۹ شکل ۱). در این حالت، نمایشگر (قسمت ۱۱ شکل ۱) مقدار واقعی دمای آب گرم مصرفی را نشان می‌دهد. در حین حالت انتظار آب گرم بهداشتی، پیام "d1" نمایش داده می‌شود.



شکل ۳

بروز خطا

در صورت بروز خطا (به بخش ۴-۴ مراجعه شود) کد خطای مربوطه بر روی صفحه نمایش ظاهر می‌گردد (قسمت ۱۱ شکل ۱).

۱ دستورالعمل‌های کلی

- ✓ از آنجایی که هشدارهای قید شده در این دفترچه راهنما، اطلاعات مهمی را جهت نصب، راه‌اندازی، تعمیر و نگهداری صحیح و مناسب دستگاه به مصرف‌کننده می‌دهند، باید به دقت مطالعه شوند.
- ✓ این دفترچه راهنما جزء جدایی‌ناپذیر (لاینفک) محصول محسوب می‌شود و مصرف‌کننده باید به دقت از آن نگهداری کند.
- ✓ در صورت جابجایی دستگاه پس از نصب یا فروش آن، دقت شود که این دفترچه نیز به همراه دستگاه منتقل شده باشد تا در اختیار مصرف‌کننده جدید قرار گیرد.
- ✓ نصب و سرویس دستگاه باید توسط افراد واجد شرایط و متخصصین مجاز، مطابق با قوانین و مقررات حاکم و دستورالعمل‌های شرکت سازنده انجام پذیرد.
- ✓ نصب غیر اصولی و سرویس نادرست دستگاه می‌تواند سبب خسارات جانی و مالی شود. از این رو شرکت هیچ‌گونه مسئولیتی در قبال خسارات ناشی از اشتباهات در نصب و یا عدم رعایت اصولی نکات قید شده در این دفترچه را بر عهده نخواهد داشت.
- ✓ قبل از اقدام به انجام هرگونه شستشو و یا سرویس، برق دستگاه را توسط کلید اصلی جریان برق قطع کنید.
- ✓ در صورت بروز هرگونه ایراد در دستگاه و یا عملکرد نامناسب آن، دستگاه را غیر فعال کرده و از هرگونه اقدامی برای تعمیر آن پرهیز نمایید، هرگونه تعمیر یا تعویض قطعات دستگاه باید بوسیله متخصصین مجاز شرکت که از قطعات اصلی استفاده می‌کنند، صورت پذیرد.
- ✓ سرویس سالیانه دستگاه که توسط متخصصین مجاز انجام می‌گیرد، عملکرد صحیح دستگاه با راندمان بالا را تضمین می‌نماید و برای طول عمر دستگاه مفید می‌باشد.
- ✓ این دستگاه باید برای هدفی که به منظور آن طراحی گردیده است استفاده شود. هرگونه استفاده دیگری برای دستگاه نامناسب و در نتیجه خطرناک محسوب می‌شود.
- ✓ جهت حفظ ایمنی، دستگاه نباید توسط کودکان، افراد با توانایی جسمی پایین، مشکلات مغزی و بیماری‌های مشابه استفاده شود. همچنین افرادی که تجربه لازم یا شناخت کافی از دستگاه ندارند، نباید به دستگاه دست بزنند. مگر در مواردی که مشخص شده است و یا تحت نظارت یک فرد مسئول اقدام به دست زدن به دستگاه نمایند.
- ✓ موادی که جهت بسته‌بندی محصول استفاده شده، نباید در دسترس اطفال قرار بگیرد.
- ✓ تصاویری که در این راهنما استفاده شده است، جهت معرفی محصول است و ممکن است ساده‌سازی شده باشد و با تصویر اصلی دستگاه تفاوت‌هایی وجود داشته باشد.

۲ دستورالعمل استفاده از دستگاه

۲-۱ معرفی دستگاه

مشتری گرامی

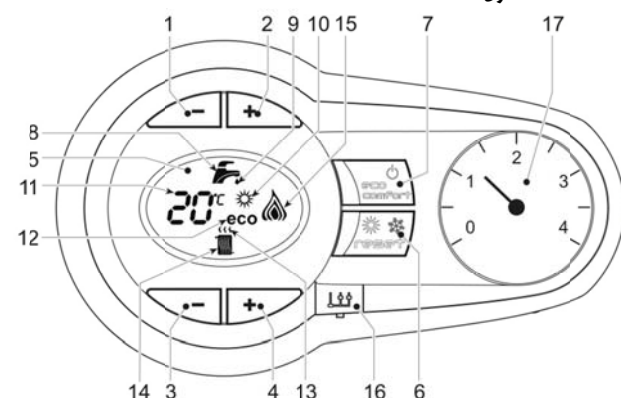
از حسن سلیقه شما در انتخاب پکیج شوفاژ دیواری چگالشی، یکی از صدها محصول با کیفیت و بادوام فرولی که آمیزه‌ای از طراحی منحصر به فرد و تکنولوژی روز دنیا می‌باشد، صمیمانه تشکر می‌کنیم و امیدواریم بتوانیم رضایت هر چه بیشتر شما را با محصولات مرغوب‌تر و خدمات شایسته‌تر خود جلب نماییم.

پکیج‌های شوفاژ دیواری چگالشی BLUEHELIX TECH S 45H پکیج‌هایی با راندمان بالا، به همراه مشعل پیش مخلوط با آلایندگی بسیار پایین، و میدل حرارتی استیل، جهت تأمین گرمایش مطبوع ساختمان و ترکیب با سیستم آب گرم بهداشتی می‌باشند و می‌توانند با سوخت گاز طبیعی و یا گاز مایع عمل نمایند که نیاز به تنظیمات مخصوص به خود دارند. این دستگاه‌ها مناسب برای نصب در محیط داخلی و یا خارج ساختمان در فضای نیمه محافظت شده (طبق استاندارد EN297/A6) تا دمای ۵- درجه سانتیگراد می‌باشند.

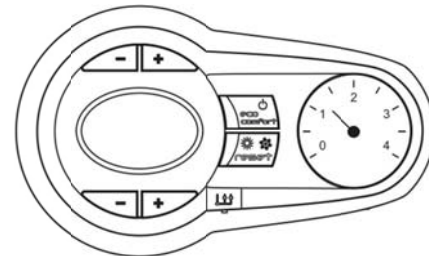
این دیگ طوری طراحی شده که قابل اتصال به منبع آب گرم برای تأمین آب گرم بهداشتی ساختمان می‌باشد (انتخابی). در بخش ۳-۳ دفترچه تمام حالت‌های نصب منبع آب گرم و تولید آب گرم بهداشتی توضیح داده شده است.



۲-۲ صفحه کنترل



۳-۲ اتصال به برق، روشن و خاموش کردن در حالتی که دستگاه به برق متصل نباشد



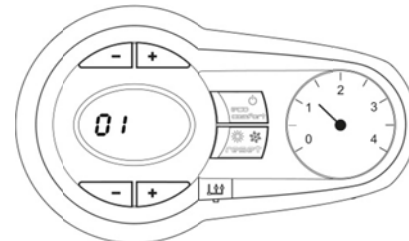
شکل ۴ دستگاه به برق متصل نیست

زمانی که گاز و یا برق دستگاه وصل نباشد، سیستم ضد یخزدگی عمل نخواهد کرد. برای جلوگیری از آسیب دستگاه در برابر یخزدگی در زمستان و هنگامی که مدت زمان طولانی از دستگاه استفاده نمی‌کنید، توصیه می‌شود که تمام آب موجود در مدار آب گرم بهداشتی، شوفاژ و تخلیه آب چگالیده دستگاه خالی شود. برای اطلاعات بیشتر به بخش ۳-۳ مراجعه کنید.

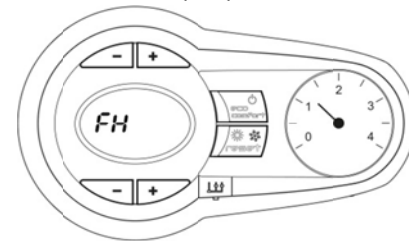


آغاز به کار دستگاه

- ✓ شیر گاز ورودی به دستگاه را باز کنید.
- ✓ دستگاه را به برق وصل کنید.



شکل ۵ آغاز به کار دستگاه



شکل ۶ هواگیری

- ✓ در مدت ۵ ثانیه ابتدایی، صفحه نمایشگر نسخه نرم افزاری دستگاه را نیز نمایش می‌دهد (شکل ۵).
- ✓ به مدت ۳۰۰ ثانیه، صفحه نمایشگر علامت FH را نشان خواهد داد که بیانگر پروسه هواگیری از سیستم گرمایی است.
- ✓ زمانی که علامت FH ناپدید شد، دستگاه به طور اتوماتیک آماده تولید آب گرم بهداشتی و یا تامین گرمایش محیط می‌باشد.

در صورتی که بعد از تلاش دستگاه جهت روشن شدن مشعل، مشعل روشن نشود، خطای A01 بر روی صفحه نمایش داده خواهد شد. در این حالت ۱۵ ثانیه صبر کنید و دکمه RESET را فشار دهید. عملیات روشن شدن مجدد آغاز خواهد شد. اگر مجدد مشعل روشن نشد، به بخش عیب یابی مراجعه کرده و یا با مرکز تماس سراسر کشور، ۰۲۱۶۱۰۵۶ تماس بگیرید.

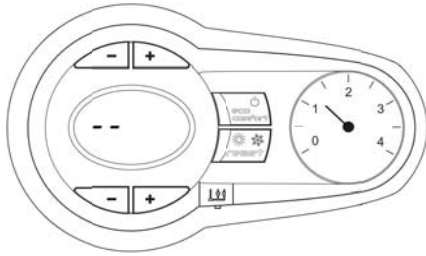


در صورتی که به هر دلیل برق ورودی به دستگاه قطع شود، مشعل دستگاه خاموش شده و شیر گاز بسته می‌شود. پس از وصل برق، دستگاه به صورت اتوماتیک روشن شده و در تنظیمات قبلی قرار می‌گیرد.



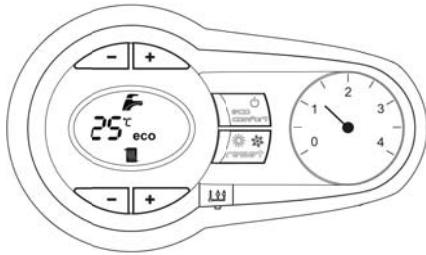
خاموش کردن دستگاه

دکمه on/off (قسمت ۷ شکل ۱) را به مدت ۵ ثانیه فشار دهید.



شکل ۷ خاموش کردن دستگاه

هنگامی که دستگاه خاموش است، برد الکترونیکی کماکان فعال می‌باشد. در این حالت گرمایش شوفاژ و آب گرم بهداشتی غیر فعال است، ولی سیستم ضد یخزدگی همچنان فعال باقی می‌ماند. برای روشن کردن مجدد دستگاه دکمه on/off (قسمت ۷ شکل ۱) را به مدت ۵ ثانیه فشار دهید.



شکل ۸

دستگاه پس از روشن شدن مجدد، بلافاصله آماده تولید آب گرم بهداشتی و یا تامین گرمایش محیط می‌باشد.

خاموش کردن دستگاه برای دوره طولانی مدت

- ✓ دکمه on/off دستگاه را فشار دهید.
- ✓ شیر گاز ورودی به دستگاه را ببندید.
- ✓ دستگاه را از برق جدا کنید.

زمانی که گاز و یا برق دستگاه وصل نباشد، سیستم ضد یخزدگی عمل نخواهد کرد. برای جلوگیری از آسیب دستگاه در برابر یخزدگی در زمستان و هنگامی که مدت زمان طولانی از دستگاه استفاده نمی‌کنید، توصیه می‌شود که تمام آب موجود در مدار آب گرم بهداشتی، شوفاژ و تخلیه آب چگالیده دستگاه خالی شود. برای اطلاعات بیشتر به بخش ۳-۳ مراجعه کنید.



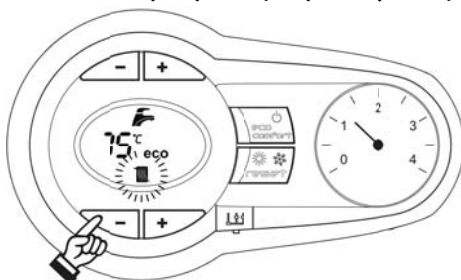
۴-۲ تنظیمات

تغییر حالت تابستانی و زمستانی

دکمه summer/winter (قسمت ۶ شکل ۱) را به مدت ۲ ثانیه فشار دهید. دستگاه در حالت تابستانی قرار می‌گیرد و علامت حالت تابستانی (قسمت ۱۰ شکل ۱). در این حالت دستگاه فقط آب گرم بهداشتی را تهیه می‌کند. سیستم ضد یخزدگی کماکان فعال باقی می‌ماند. برای فعال کردن حالت زمستانی دکمه summer/winter (قسمت ۶ شکل ۱) را به مدت دو ثانیه فشار دهید. شکل خورشید از روی صفحه نمایشگر حذف می‌شود.

تنظیم درجه حرارت مدار شوفاژ

با استفاده از دکمه‌های + و - پایین، (قسمت ۳ و ۴ شکل ۱)، می‌توان درجه آب برای مدار شوفاژ را از حداقل ۲۰ درجه سانتیگراد تا حداکثر ۸۰ درجه سانتیگراد تغییر داد.

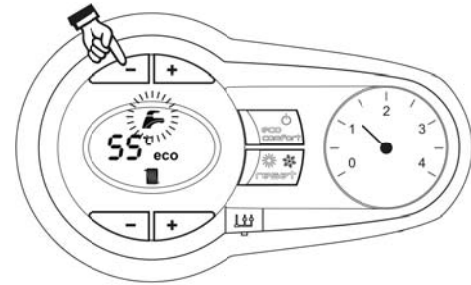


شکل شماره ۹

انجام شود.

تنظیمات دمای شوقاژ	تنظیمات بر روی صفحه کنترل دستگاه و صفحه ریموت کنترل قابل انجام است.
تنظیمات دمای آب بهداشتی	تنظیمات بر روی صفحه کنترل دستگاه و صفحه ریموت کنترل قابل انجام است.
حالت تابستانی/زمستانی	تنظیم حالت تابستانه بر روی ترموستات اتاقی هوشمند در اولویت است و دستگاه طبق تنظیمات ریموت کنترل کار خواهد کرد.
حالت آسایش/اقتصادی	در صورت غیر فعال کردن آب بهداشتی بر روی ریموت کنترل، دستگاه در حالت اقتصادی (eco) قرار می‌گیرد و دکمه‌های +/- بالا (قسمت ۱ و ۲ شکل ۱) غیر فعال می‌شوند.
	در صورت فعال کردن آب بهداشتی بر روی ریموت کنترل، دستگاه در حالت آسایش (comfort) قرار می‌گیرد. در این حالت دکمه eco/comfort (قسمت ۷ شکل ۱) فعال خواهد شد.
درجه حرارت متغیر	تنظیمات درجه حرارت متغیر می‌تواند بر روی دستگاه و یا بر روی ریموت کنترل انجام شود. در این حالت، تنظیمات انجام شده بر روی صفحه کنترل دستگاه در اولویت خواهد بود.

تنظیم درجه حرارت آب گرم بهداشتی
با استفاده از دکمه‌های + و - بالا، (قسمت ۲ و ۱ شکل ۱)، می‌توان درجه حرارت برای آب گرم بهداشتی را از حداقل ۱۰ درجه سانتیگراد تا حداکثر ۶۵ درجه سانتیگراد تنظیم کرد.



شکل ۱۰

تنظیم درجه حرارت اتاق با استفاده از ترموستات اتاقی (انتخابی)
با استفاده از ترموستات اتاقی می‌توان دمای مطلوب محیط را تنظیم نمود. اگر ترموستات اتاقی نصب نشده باشد، دستگاه دمای مدار شوقاژ را بر روی دمای تنظیم شده نگه می‌دارد.

تنظیم درجه حرارت اتاق با استفاده از ترموستات اتاقی هوشمند (انتخابی)

با استفاده از ترموستات اتاقی هوشمند دمای اتاق در روزهای مختلف هفته و ساعات مختلف روز قابل تنظیم است. جهت اطلاعات بیشتر به دفترچه ترموستات اتاقی هوشمند مراجعه کنید.

حذف منبع آب گرم (حالت اقتصادی)

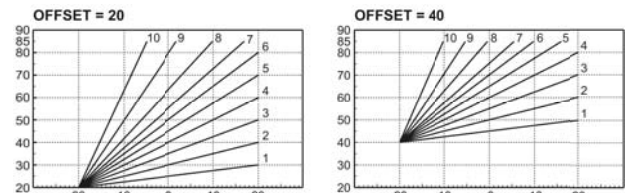
می‌توان منبع آب گرم را از دیگ حذف کرد. در این صورت دیگر آب گرم تولید نمی‌شود (حالت eco). برای این کار کافی است تا دکمه eco/comfort را فشار دهید (قسمت ۷ شکل ۱). در حالت اقتصادی نمایشگر علامت eco را نشان می‌دهد. (قسمت ۱۲ شکل ۱). برای فعال کردن حالت آسایش دکمه eco/comfort را دوباره فشار دهید (قسمت ۷ شکل ۱).

درجه حرارت متغیر

در صورتی که حسگر خارجی (انتخابی) به دستگاه متصل شود، در این حالت، سیستم کنترل پکیج شوقاژ دیواری بر اساس نمودارهای جبران کار می‌کند و جهت ایجاد راحتی بیشتر و صرفه جویی در مصرف انرژی در طول سال، دستگاه درجه حرارت مدار شوقاژ را با توجه به درجه حرارت بیرون تنظیم خواهد کرد و با بالا رفتن دمای هوای بیرون، درجه حرارت مدار شوقاژ با توجه به نمودار جبران کاهش می‌یابد. درجه حرارت تنظیم شده با دکمه‌های دمای +/- پایین، (قسمت ۳ و ۴ شکل ۱)، بالاترین درجه حرارت تولید شده در مدار شوقاژ را را تعیین می‌کند. تنظیمات مربوط باید در هنگام نصب دستگاه توسط تکنسین فرولی انجام گیرد. البته تغییرات لازم توسط مصرف کننده نیز امکان‌پذیر خواهد بود.

منحنی جبران و دمای مبدا

دکمه reset (قسمت ۶ شکل ۱) را ۵ ثانیه فشار دهید. صفحه نمایشگر عبارت CU را بصورت چشمک‌زن نمایش می‌دهد. شماره منحنی جبران (شکل ۱۱) را مشاهده خواهید کرد که می‌توان آن را بوسیله دکمه‌های +/- بالا (قسمت ۱ و ۲ شکل ۱)، تغییر داد. شماره منحنی مورد نظر را از ۱ تا ۱۰ انتخاب نمایید. با انتخاب شماره ۰، سیستم درجه حرارت متغیر غیر فعال می‌شود.



شکل ۱۱ نمودار جبران

با فشار دادن دکمه‌های +/- پایین (قسمت ۳ و ۴ شکل ۱)، به منوی تنظیم دمای مبدا وارد می‌شوید. صفحه نمایشگر عبارت OF را بصورت چشمک‌زن نمایش می‌دهد که با دکمه‌های +/- بالا (قسمت ۱ و ۲ شکل ۱)، قابل تنظیم و انتخاب هستند.

جهت خروج از تنظیمات درجه حرارت متغیر دکمه reset (قسمت ۶ شکل ۱) را ۵ ثانیه فشار دهید. در صورتی که درجه حرارت اتاق پایین است و احساس سرما می‌کنید، پیشنهاد می‌شود از منحنی بالاتر استفاده نمایید و برعکس. به صورت پله‌ای با کم و زیاد کردن به تنظیمات ادامه دهید و تاثیر آن را بر درجه حرارت اتاق ارزیابی کنید.

تنظیمات ریموت کنترل و ترموستات اتاقی هوشمند

در صورت استفاده از ریموت کنترل (انتخابی) تنظیمات می‌تواند طبق جدول زیر



تنظیم فشار آب سیستم

فشار مدار شوقاژ هنگامی که آب مدار سرد است، باید تقریباً ۱ بار باشد. اگر فشار سیستم به کمتر از حداقل مقدار آن افت نماید، صفحه نمایشگر دستگاه، خطای F37 را نمایش می‌دهد. در این حالت باید فشار سیستم را به حالت اولیه برگرداند.

پس از اینکه فشار مدار گرمایش احیا شد و به بالاتر از ۱ بار رسید، هواگیری خودکار به مدت ۳۰۰ ثانیه انجام می‌شود و علامت FH نمایش داده می‌شود.



۳ نصب

۱-۳ توضیحات عمومی

نصب دستگاه باید توسط افراد واجد شرایط و متخصصین مجاز، مطابق با قوانین و ضوابط حاکم محلی و دستورالعمل‌های شرکت سازنده انجام پذیرد.

۲-۳ مکان نصب

گرچه پکیج‌های با محفظه احتراق بسته هوای مورد نیاز جهت احتراق را از فضای خارج از محل نصب (هوای آزاد) تامین می‌نمایند و با هوای اتاق در ارتباط نیستند، با این احوال این مدل پکیج‌ها، حتماً باید در اتاقی که به صورت مناسب تهویه می‌شود نصب گردند، تا از خطر نشت احتمالی حتی مقادیر ناچیزی از گازهای احتراق نیز جلوگیری شود. این دستورالعمل‌های ایمنی طبق استاندارد EEC شماره ۲۰۰۹/۱۴۲ برای تمام وسایل گازسوز اعم از وسایل گاز سوز با محفظه احتراق بسته، ملزم شده است.



محل نصب پکیج شوقاژ دیواری چگالش‌ی باید در فضایی نیمه محافظت شده طبق استاندارد EN 297/A6 تا حداقل دمای ۵- درجه سانتیگراد و یا در صورت بکارگیری کیت ضد یخزدگی تا حداقل دمای ۱۵- درجه سانتیگراد باشد. پکیج شوقاژ دیواری چگالش‌ی می‌بایست در اتاقی که به صورت مناسب تهویه می‌شود و مطابق استانداردها و قوانین محلی است، نصب گردد. در صورتی که در محل نصب پکیج، دستگاه‌های گازسوز دیگر و دستگاه‌های مکنده هوا وجود داشته باشد، ابعاد درجه تامین هوا می‌بایست به صورتی طراحی شود که بتواند هوای کارکرد همزمان تمام دستگاه‌ها را تامین کند. محل نصب دستگاه باید عاری از هرگونه گرد و غبار به دلیل نفوذ به مشعل دستگاه، مواد قابل اشتعال، اشیاء و یا گازهای خورنده باشد. محل نصب دستگاه باید خشک بوده و در معرض باران، برف و یخ‌زدگی نباشد.

این پکیج ایستایی یا برکت استاندارد بر روی دیواری که تحمل این بار را داشته باشد نصب گردد.

چنانچه دستگاه داخل و یا بین کابینت نصب گردد، فضای کافی برای جابجایی، باز کردن کاروها و سرویس و نگهداری آن در نظر گرفته شده باشد.



۳-۳ لوله‌کشی دستگاه

ظرفیت گرمایشی دستگاه باید مطابق با قوانین و مقررات حاکم و بر اساس محاسبات گرمایش مورد نیاز ساختمان از قبل تعیین شده باشد. سیستم و تجهیزات مورد نیاز آن می‌بایست برای کارکرد صحیح و متناسب در نظر گرفته شود. توصیه می‌شود در مسیر لوله‌های متصل به دستگاه، شیرهای قطع و وصل تعبیه گردد تا در صورت لزوم بتوان دستگاه را از مدار جدا کرد.

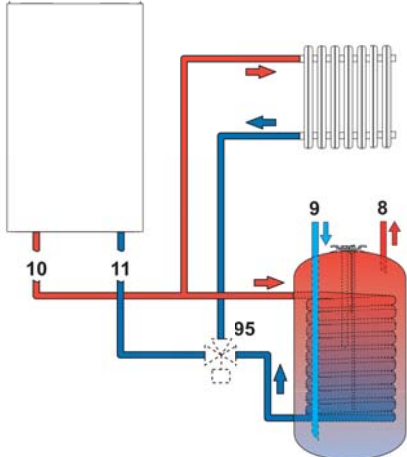
خروجی شیر اطمینان باید به محلی مناسب متصل باشد تا در صورت افزایش احتمالی فشار مدار شوقاژ و سر ریز شدن آب، از پخش شدن آب در محیط جلوگیری



موجود در مدار آب گرم، شوفاژ و تخلیه آب چکالیده دستگاه تخلیه شود.

اتصال به منبع آب گرم خارجی جهت تولید آب گرم بهداشتی

سیستم برد الکترونیکی دستگاه طوری طراحی شده است که میتوان منبع آب گرم به آن اتصال یابد. اتصالات لوله‌کشی آب را بر طبق عکس شماره ۱۳ اجرا کنید و اتصالات الکتریکی را نیز بر اساس دیاگرام سیم‌کشی شکل ۲۹ انجام دهید. بعد از روشن شدن، دستگاه به صورت خودکار سیستم منبع آب گرم را شناخته و کارکردهای آب گرم مصرفی را پیکربندی می‌کند.



شکل ۱۳ دیاگرام اتصالات دستگاه به منبع آب گرم

- ۸: آب گرم بهداشتی خروجی
- ۹: آب سرد ورودی
- ۱۰: آب رفت به قطر ۳/۴"
- ۱۱: آب برگشت به قطر ۳/۴"
- ۹۵: شیر سه راهه

۴-۳ اتصال گاز

قبل از اتصال دستگاه به مدار گاز از تطابق دستگاه با سوخت فراهم شده اطمینان حاصل کنید. کلیه لوله‌های گاز و بستها را قبل از اتصال کنترل و تمیز کنید تا ضایعات و اجسام خارجی مانع از عملکرد صحیح دستگاه نشوند.

اتصال دستگاه به شبکه گاز (شکل ۱۳) باید بر اساس قوانین محلی و توسط لوله فلزی صلب و یا شلنگ استیل یکپارچه انجام گیرد و یک شیر قطع و وصل گاز در مسیر آن قرار گیرد. گازبند بودن تمام اتصالات می‌بایست بررسی شود. سایز کنتور گاز باید متناسب به مصرف همزمان تمام دستگاه‌های گازسوز نصب شده باشد. قطر لوله اتصال گاز به پکیج باید بر اساس قوانین محلی و با توجه به طول و افت فشار مسیر انتخاب شود.

به هیچ عنوان از لوله‌های گاز به عنوان ارت الکتریکی استفاده نکنید.

۵-۳ اتصالات الکتریکی

اتصال به شبکه برق

امنیت مدار برق دستگاه تنها زمانی تضمین می‌شود که اتصال زمین مناسب آن به صورت صحیح بر اساس قوانین محلی اجرا شده باشد. تناسب سیستم اتصال زمین می‌بایست توسط تکنسین ماهر و باتجربه بررسی شده باشد. در صورت عدم کارایی سیستم اتصال به زمین، تولید کننده هیچگونه تعهدی در قبال صدمات ناشی را قبول نخواهد کرد. همچنین از تناسب ظرفیت سیستم برق جهت تامین انرژی لازم برای کارکرد صحیح دستگاه اطمینان حاصل نمایید.

سیم جریان برق دستگاه یک کابل ۷ بوده و آماده اتصال به شبکه برق است. اتصال دستگاه به شبکه باید یک اتصال دایمی باشد و در مسیر آن یک کلید دوگانه که فاصله کنتاکت‌های آن حداقل ۳ میلی‌متر است و یک فیوز ۳ آمپر، قرار گیرد. در زمان اتصال به شبکه برق اتصال صحیح نول، فاز و ارت می‌بایست رعایت شود. سیم قهوه‌ای خط فاز، سیم آبی خط نول و سیم زرد سبز خط اتصال به زمین است. در هنگام نصب یا تعویض کابل دقت شود طول سیم اتصال به زمین، ۲ سانتیمتر از طول دو سیم دیگر بلندتر باشد.

مصرف کننده هیچ‌گاه نباید شخصا اقدام به تعویض کابل دستگاه بکند. در صورت صدمه دیدن کابل دستگاه را خاموش کنید و کابل را فقط توسط سرویسکار متخصص تعویض کنید. در صورت تعویض کابل برق تنها از کابل با مشخصات 3x0.75mm² "HAR H05 VV-F" با قطر خارجی حداکثر ۸ میلی‌متر استفاده شود.

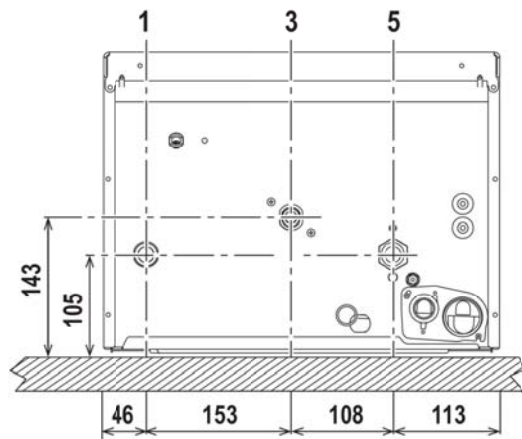
گردد. در غیر اینصورت، چنانچه باز شدن شیر اطمینان باعث آب گرفتگی شود، شرکت سازنده دستگاه هیچ گونه مسئولیتی را در قبال خسارات ناشی از آن برعهده نخواهد داشت.

قبل از نصب دستگاه، تمام لوله‌ها و مدار آب باید به دقت شستشو و تمیز گردند تا هیچ گونه مواد اضافی یا ناخالصی در خط لوله باقی نماند. زیرا این مواد می‌تواند بر کارکرد مناسب دستگاه تاثیر بگذارد.

به هیچ عنوان از لوله‌های آب به عنوان ارت الکتریکی استفاده نکنید.

قبل از نصب دستگاه برای اولین بار و یا جایگزینی این پکیج با پکیج‌های قدیمی، لوله‌کشی‌ها را به صورت کامل شستشو دهید و از خروج تمام ضایعات، ناخالصی‌ها، و رسوبات درون لوله‌ها که می‌توانند در عملکرد دستگاه تاثیر بگذارند، مطمئن شوید. برای این منظور می‌توانید از محلول‌های شیمیایی محافظت کننده مورد تایید شرکت سازنده استفاده کنید. برای مثال موادی که توانایی زدودن اجسام خارجی مثل لجن و اکسیدهای فلزی را داشته باشد. این مواد نباید در سیستم‌های دما بالا، دما پایین و هنگام سرد بودن آب مدار خاصیت خوردگی و یا آسیب رساندن به اجزای فلزی یا پلاستیکی مدار را داشته باشد. همچنین این مواد نباید تاثیر قابل توجهی روی PH طبیعی آب بگذارد. شرکت سازنده دستگاه هیچ گونه مسئولیتی را در قبال خسارات ناشی از بکارگیری مواد نامناسب برعهده نخواهد داشت.

اتصالات را با توجه به دستورالعمل شکل ۱۳ و برچسب‌های روی دستگاه اجرا کنید.



شکل ۱۲ اتصالات لوله‌کشی

ردیف	شرح	سایز لوله
۱	لوله خروج مدار شوفاژ پکیج	۳/۴"
۳	لوله گاز ورودی	۱/۲"
۵	لوله ورود مدار شوفاژ پکیج	۳/۴"

مشخصات آب سیستم

در صورتی که سختی آب (مقدار CaCO₃) بیش از ۲۵۰ ppm باشد، می‌بایست از سیستم مناسب جهت جلوگیری از رسوب گذاری احتمالی آب داخل مبدل حرارتی دستگاه استفاده شود. وجود رسوب در مبدل علاوه بر کاهش راندمان دستگاه و در نتیجه مصرف بیشتر سوخت، سبب کاهش عمر مفید دستگاه نیز خواهد شد.

سیستم ضد یخ زدگی، ضد یخ، مواد افزودنی و بازدارنده‌ها

این دستگاه به سیستم ضد یخ زدگی مجهز است و در صورت کاهش دمای مدار شوفاژ تا ۶ درجه سانتیگراد، عمل خواهد کرد و دستگاه در حالت گرمایش محیط به صورت اتوماتیک روشن خواهد شد. در صورت قطع بودن گاز و یا برق دستگاه، این سیستم فعال نخواهد شد. در صورت لزوم، امکان استفاده از ضد یخ، مواد افزودنی و سایر بازدارنده‌ها وجود دارد. به شرطی که تولید کننده این مواد و مایعات، متناسب بودن جهت سیستم و عدم آسیب به قطعات، مواد و سیستم دستگاه را تضمین نمایند. استفاده از ضد یخ‌های معمولی و سایر مواد افزودنی و بازدارنده معمولی که مخصوص سیستم‌های گرمایشی نبوده و با قطعات، مواد و سیستم دستگاه سازگار نیستند، ممنوع است.

سیستم ضد یخ زدگی تا زمانی که برق و گاز دستگاه متصل باشد، فعال می‌شود. لذا توصیه می‌شود هنگامی که از دستگاه در زمستان برای مدت زمان طولانی استفاده نمی‌شود، جهت جلوگیری از یخ زدگی، تمام آب



۴ تعمیرات و نگهداری

تمام تنظیمات، تغییرات و عملیات نگهداری و تعمیر توضیح داده شده در این راهنما، باید توسط سرویسکاران متخصص و تایید شده بر اساس استاندارد انجام شود. شرکت هیچ گونه تعهدی در قبال صدمه و یا حوادث ایجاد شده در اثر تغییرات و تعمیرات انجام شده توسط افراد غیر متخصص و غیره تایید شده را به عهده نمی‌گیرد.

۴-۱ راهاندازی دستگاه

راهاندازی دستگاه باید توسط سرویسکاران متخصص و تایید شده انجام شود. تمام بررسی‌ها در اولین راهاندازی و بعد از هر تعمیر و یا تغییر دستگاه و تغییر فصل به صورت کامل توسط سرویسکاران متخصص انجام شود.



قبل از روشن کردن دستگاه

- ✓ تمام شیرهای بین دستگاه و ورودی و خروجی را باز کنید.
- ✓ خط لوله گاز ورودی هواگیری شده باشد و از وجود گاز در آن اطمینان حاصل کنید.
- ✓ از سفت بودن بست‌های گازی اطمینان حاصل کنید. در حین کار احتیاط کنید. با استفاده از آب و صابون از آب‌بندی لوله‌ها و اتصالات گازی اطمینان حاصل کنید.
- ✓ دستگاه را از آب پر کنید و اطمینان حاصل کنید که دستگاه به صورت کامل با استفاده از شیرهای هواگیر تعبیه شده در دستگاه، هواگیری شده باشد.
- ✓ از کافی بودن فشار منبع انبساط اطمینان حاصل کنید.
- ✓ از عدم نشستی آب در لوله‌ها و اتصالات اطمینان حاصل کنید.
- ✓ از اتصال صحیح مدار الکتریکی و ارت (earth) سیستم اطمینان حاصل کنید.
- ✓ از کافی بودن فشار گاز ورودی و تنظیم بودن شیر گاز اطمینان حاصل کنید.
- ✓ هیچ گونه ماده آتش‌زا در نزدیکی دستگاه قرار نداشته باشد.

۴-۲ روشن کردن دستگاه

- ✓ شیر گاز ورودی به دستگاه را باز کنید.
- ✓ دستگاه را به برق وصل کنید.
- ✓ سیفون تخلیه آب چگالیده پر شود و اتصالات مربوط به تخلیه آب چگالیده بررسی گردد.
- ✓ در مدت ۵ ثانیه ابتدایی، صفحه نمایشگر نسخه نرم افزاری دستگاه را نیز نشان می‌دهد.
- ✓ به مدت ۳۰۰ ثانیه، صفحه نمایشگر علامت FH را نشان خواهد داد که بیانگر پروسه هواگیری از سیستم گرمایی است.
- ✓ زمانی که علامت FH ناپدید شد، دستگاه به طور اتوماتیک آماده تامین گرمایش و یا تولید آب گرم بهداشتی محیط می‌باشد.

در صورتی که بعد از تلاش دستگاه جهت روشن شدن مشعل، مشعل روشن نشود، خطای A01 بر روی صفحه نمایش داده خواهد شد. در این حالت ۱۵ ثانیه صبر کنید و دکمه RESET را فشار دهید. عملیات روشن شدن مجدد آغاز خواهد شد. اگر مجدد مشعل روشن نشد، به بخش عیب یابی مراجعه کرده و یا با مرکز تماس سراسر کشور، ۰۲۱۶۱۰۵۶ تماس بگیرید.



در صورتی که به هر دلیل برق ورودی به دستگاه قطع شود، مشعل دستگاه خاموش شده و شیر گاز بسته می‌شود. پس از وصل برق، دستگاه به صورت اتوماتیک روشن شده و در تنظیمات قبلی قرار می‌گیرد.



بررسی‌های زمان روشن بودن

- ✓ از آب‌بندی مسیر گاز و مدار آب اطمینان حاصل کنید.
- ✓ از عملکرد صحیح دودکش و تخلیه صحیح گازهای حاصل از احتراق، اطمینان حاصل کنید.
- ✓ هیچ نشستی آب از سیفون تخلیه آب چگالیده و اتصالات مربوط به تخلیه آب چگالیده وجود نداشته باشد.
- ✓ از جریان صحیح آب بین دستگاه و لوازم گرمایش و صحت عملکرد سیستم لوله‌کشی اطمینان حاصل کنید.
- ✓ از عملکرد صحیح مدار گاز در دو حالت گرمایش شوفاژ و آب گرم مصرفی اطمینان حاصل کنید.
- ✓ با روشن و خاموش کردن چندین باره دستگاه، از عملکرد صحیح سیستم جرقه‌زن و تشخیص شعله، اطمینان حاصل کنید.
- ✓ از میزان مصرف گاز براساس جدول فنی بخش ۵ اطمینان حاصل کنید.
- ✓ از روشن شدن صحیح دستگاه در هنگام درخواست آب گرم بهداشتی اطمینان حاصل کنید. کنترل کنید که با بازکردن آب گرم بهداشتی مدار شوفاژ غیر فعال و مدار آب گرم بهداشتی به درستی فعال شود.

ترموستات اتاقی (انتخابی)

مهم! کنتاکت‌های ترموستات اتاقی نباید اختلاف پتانسیل داشته باشند. اتصال برق ۲۲۰ ولت به سوکت ترموستات اتاقی دستگاه، موجب آسیب‌دیدگی برد الکترونیکی دستگاه خواهد شد.

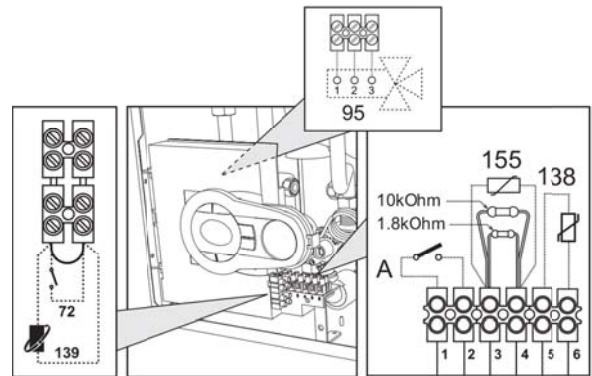


در صورت استفاده از سیستم تنظیم زمان یا ترموستات اتاقی هوشمند، برق ترموستات می‌بایست جداگانه از طریق تابلو برق و یا باتری تامین گردد و نباید به برق دستگاه متصل شوند.



دسترسی به ترمینال‌های برق

ترمینال الکتریکی پس از باز نمودن کلور پکیج قابل دسترسی است. ترمینال‌های دستگاه برای اتصال کلید خاموش و روشن، سنسور دمای خارجی، ترموستات اتاقی، و ریموت کنترل در نظر گرفته شده است. برای اطلاعات بیشتر به نقشه سیم‌کشی دستگاه مراجعه کنید.



شکل ۱۴ دسترسی به ترمینال‌های برق

۳-۶ اتصال دودکش

انتخاب و نصب دودکش مناسب به دستگاه باید کاملاً با ضوابط و مقررات محلی تطبیق داشته باشد و کلیه مسایل ایمنی ذکر شده در دفترچه راهنمای سازنده باید به دقت رعایت شوند. جهت نصب دودکش در پکیج‌های فن‌دار، به راهنمای دودکش که در اختیار واحد خدمات پس از فروش پکیج های فرولی می‌باشد مراجعه نمایید.

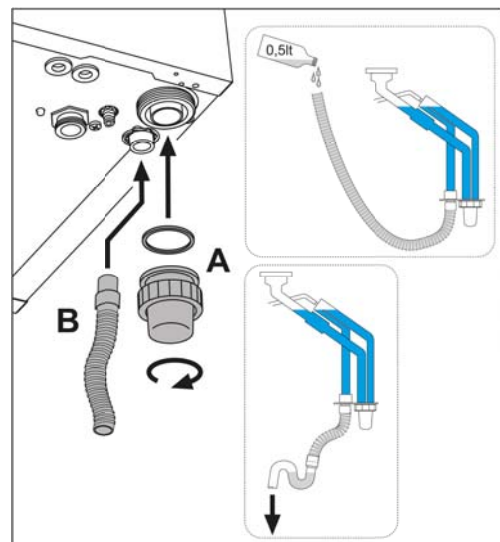
شرکت آسیب های ناشی از عدم رعایت نکات فنی در نصب و انتخاب دودکش و استفاده از قطعات نامرغوب را تحت هیچ شرایطی نخواهد پذیرفت.



۳-۷ اتصال تخلیه آب چگالیده

دستگاه مجهز به یک سیفون داخلی جهت تخلیه آب چگالیده دودکش می‌باشد. طبق شکل ذیل مراحل را دنبال نمایید. قبل از روشن کردن دستگاه، سیفون جمع آوری آب چگالیده را با تقریباً نیم لیتر آب پر کنید و آن را به مسیر فاضلاب به صورت اتصال غیر مستقیم وصل کنید.

به هیچ وجه دستگاه را بدون پر کردن سیفون آب چگالیده روشن نکنید.



شکل ۱۵ اتصال خروجی تخلیه آب چگالیده دودکش

شرح	خطا
ایراد در برد الکترونیکی	A64
	A65
	F66
	A23
	A24
	F20
	F21
	A26
	F40
	F47

- ✓ از میزان افزایش دمای آب بهداشتی دستگاه به میزان مناسب اطمینان حاصل کنید. این کار باید توسط ابزار مناسب انجام شده و اندازه‌گیری‌ها در نزدیکترین نقطه به دستگاه انجام شود. از بررسی‌های حسی توسط دست پرهیز کنید.
- ✓ پارامترهای دستگاه را مجدد کنترل نمایید و از صحت آنها اطمینان حاصل نمایید.

۳-۴ نگهداری



فعالیت‌های زیر فقط باید توسط سرویسکاران متخصص و تایید شده انجام شود.

بازرسی دوره‌ای

- توصیه می‌شود مراحل و بررسی‌های زیر حداقل به صورت سالانه انجام شود.
- ✓ سیستم‌های کنترل و ایمنی، مانند شیرگاز، ترموستات‌ها و غیره، به درستی کار کنند.
 - ✓ لوله دودکش باید تمیز و عاری از اجسام خارجی و دوده باشد.
 - ✓ گازهای حاصل از احتراق به درستی از دودکش خارج شود.
 - ✓ بررسی، تمیز نمودن و پر کردن سیفون تخلیه آب چگالیده
 - ✓ بررسی کیفیت هوای مصرفی دستگاه و تمیز نمودن مسیر هوای ورودی به اتاق محل نصب و پکیج
 - ✓ لوله‌ها و اتصالات گاز و آب، سفت و آبد باشند.
 - ✓ مشعل و مبدل حرارتی باید تمیز و عاری از اجسام خارجی و رسوب باشند. در صورت نیاز به تمیز کاری بر اساس بخش بعد عمل شود.
 - ✓ الکترودهای دستگاه باید عاری از رسوب بوده و به صورت صحیح قرار گرفته باشند.
 - ✓ فشار آب مدار وقتی آب مدار سرد است، ۱ بار باشد. در غیر اینصورت فشار را به ۱ بار برسانید.
 - ✓ منبع انبساط به درستی شارژ شده باشد.
 - ✓ پمپ‌های دستگاه به درستی کار کرده و مسیر آن‌ها گرفتگی نداشته باشد.

۴-۴ عیب‌یابی

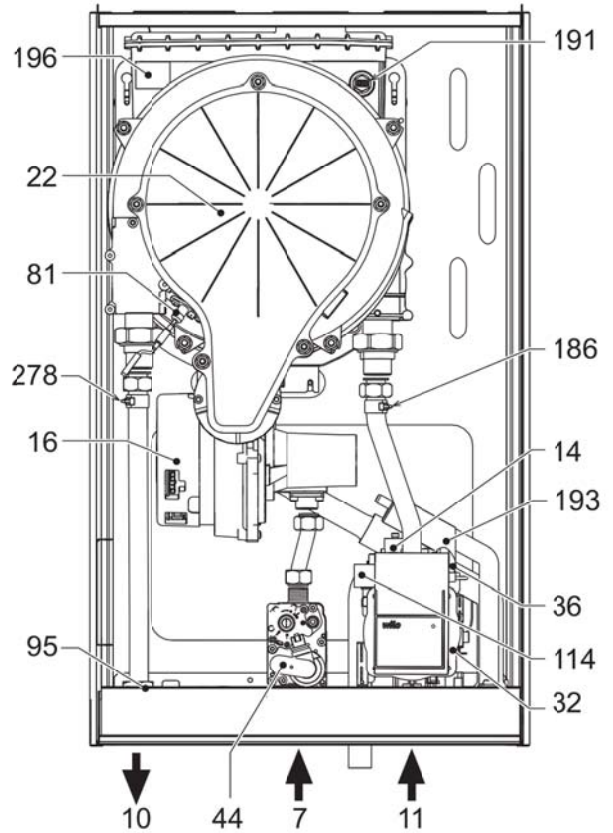
دستگاه به یک سیستم پیشرفته عیب‌یابی مجهز است. در صورت بروز عیب، صفحه نمایش به همراه درج کد خطای ایجاد شده به حالت چشمک‌زن نمایش داده خواهد شد. عیبی که با حرف A نشان داده می‌شوند، باعث خاموش شدن دستگاه شده و جهت راه اندازی مجدد، باید دکمه **Reset** (قسمت ۶ شکل ۱) را به مدت ۱ ثانیه فشار داد. در صورتیکه عیب همچنان باقی باشد، دستگاه روشن نخواهد شد تا ایراد مرتفع گردد. عیبی که با حرف F مشخص شده‌اند باعث خاموش موقت دستگاه می‌شوند و دستگاه خود به خود پس از برطرف شدن ایراد شروع به کار خواهد کرد.

جدول خطاها

خطا	شرح
A01	روشن نشدن مشعل
A02	علامت شعله وجود دارد ولی مشعل خاموش است
A03	خطای سیستم ایمنی دمای بیش از حد
A04	خطای سیستم ایمنی دمای دود بیش از حد
A05	ایراد سیستم ایمنی فن
A06	الکتروود جرقه زن عمل می‌کند ولی شعله تشکیل نمی‌شود (۶ بار تکرار در ۴ دقیقه)
F07	دمای دود بیش از حد
F10	ایراد در سنسور مدار گرمایش
F11	ایراد در سنسور برگشت مدار گرمایش
F12	ایراد در سنسور آب گرم بهداشتی
F13	ایراد در سنسور دود
F14	ایراد در سنسور اطمینان مدار گرمایش
F15	فن معیوب
F34	ولتاژ برق مصرفی کمتر از ۱۷۰ ولت می‌باشد
F35	وجود نوسان در فرکانس برق مصرفی
F37	فشار پایین مدار گرمایش
F39	ایراد حسگر (دماسنج) خارجی
A41	ایراد در موقعیت سنسورها
A42	ایراد در سنسور گرمایش
F43	سیستم حفاظت از مبدل حرارتی عمل می‌کند
F52	ایراد سنسور گرمایش
A61	ایراد در کنترلر الکترونیکی
A62	قطع ارتباط شیر گاز و کنترلر الکترونیکی
A63	ایراد در کنترلر الکترونیکی ABM03

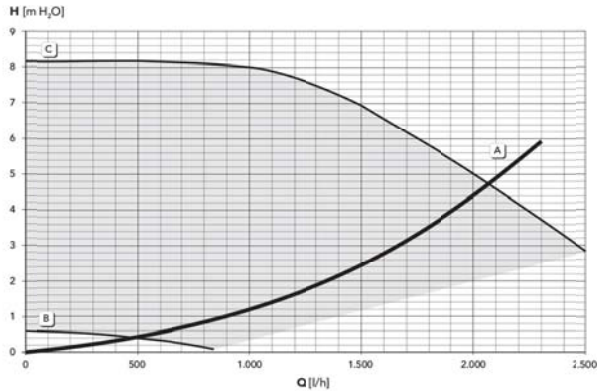
۵ مشخصات و اطلاعات فنی
۱-۵ ابعاد، اتصالات و قطعات اصلی

- ۷ ورودی گاز ۱/۲"
- ۱۰ خروجی مدار شوفاژ پکیج ۳/۴"
- ۱۱ ورودی مدار شوفاژ پکیج ۳/۴"
- ۱۴ شیر اطمینان مدار شوفاژ
- ۱۶ فن
- ۲۲ مشعل اصلی
- ۳۲ پمپ
- ۳۶ هواگیر اتوماتیک
- ۴۴ شیر گاز
- ۷۲ ترموستات اتاقی (همراه دستگاه ارائه نشده است)
- ۸۱ الکتروود چرقه و میله یونیزاسیون
- ۹۵ شیر سه راهه (همراه دستگاه ارائه نشده است)
- ۱۰۴ فیوز
- ۱۱۴ سوئیچ فشار آب
- ۱۳۸ سنسور خارجی (انتخابی)
- ۱۳۹ کنترل از راه دور تایمر (انتخابی)
- ۱۵۴ لوله تخلیه آب چگالیده
- ۱۵۵ سنسور منبع آب گرم
- ۱۸۶ سنسور دمای برگشت شوفاژ
- ۱۹۱ سنسور دمای دود
- ۱۹۳ سیفون تخلیه آب چگالیده
- ۱۹۶ سینی جمع آوری آب چگالیده
- ۲۵۶ سیگنال پمپ سیرکولاتور ماژول گرمایش
- ۲۷۸ سنسور دوگانه



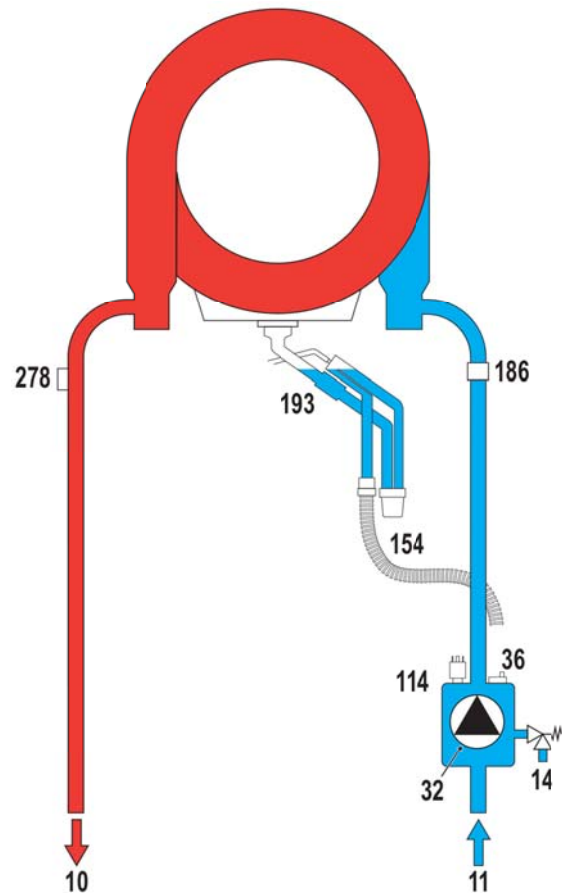
شکل ۱۷ نمای کلی دستگاه

۲-۵ نمودار افت فشار پمپ/هد پمپ



شکل ۱۹ نمودار افت فشار/هد پمپ مدل BLUEHELIX TECH S 45 H

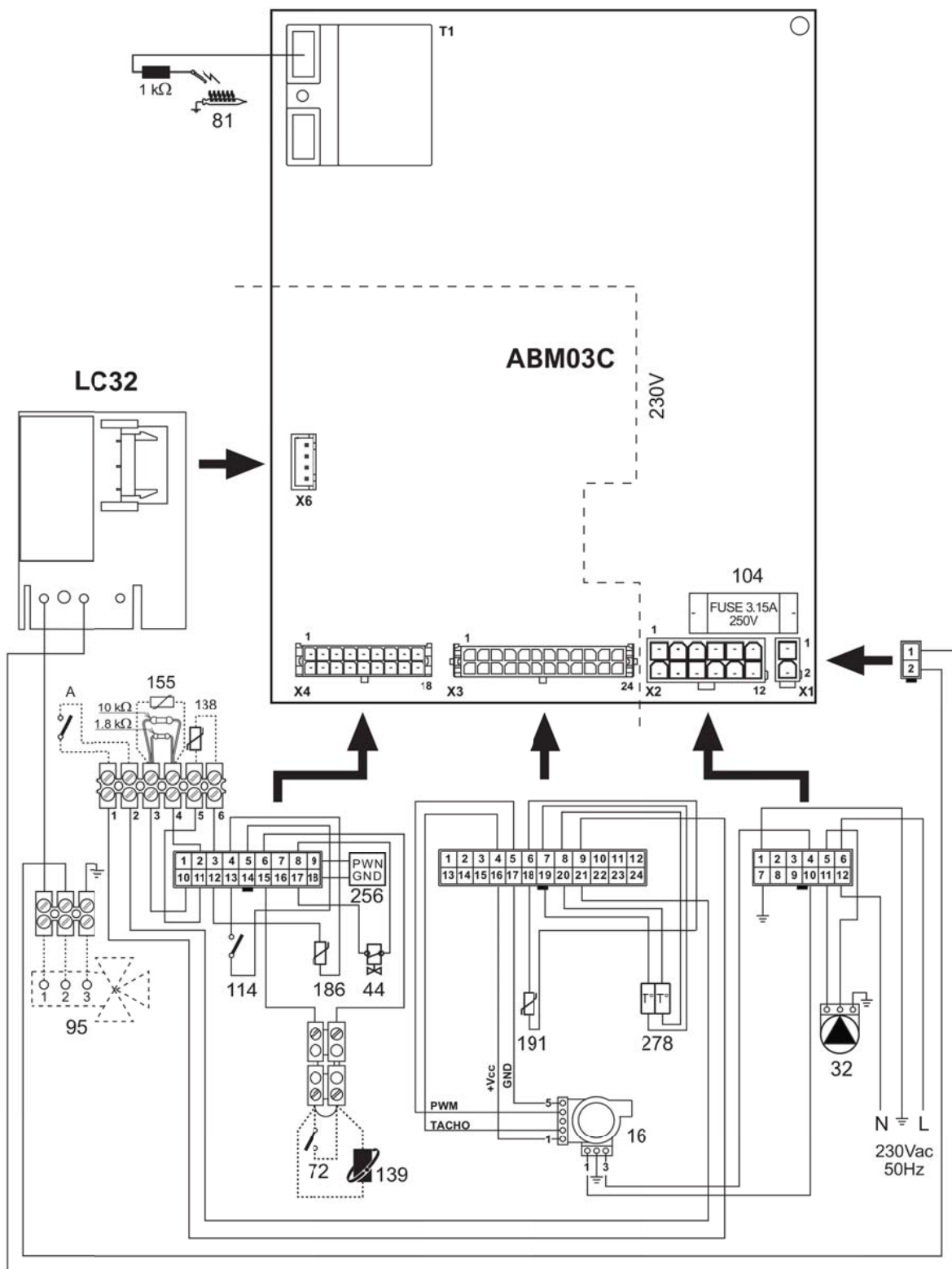
A = افت فشار دیگ	B = حداقل سرعت پمپ سیرکولاتور	C = حداکثر سرعت پمپ سیرکولاتور
------------------	-------------------------------	--------------------------------



شکل ۱۸ دیاگرام جریان آب مدار شوفاژ و آب گرم بهداشتی

۳-۵ جدول مشخصات فنی

	BLUEHELIX TECH S 45H	واحد	شرح
(Q)	۴۳/۰	KW	ظرفیت گرمایشی ماکسیمم
(Q)	۷/۵	KW	ظرفیت گرمایشی مینیمم
(P)	۴۱/۸	KW	بیشترین گرمای خروجی در گرمایش (۸۰/۶۰ C°)
(P)	۷/۳	KW	کمترین گرمای خروجی در گرمایش (۸۰/۶۰ C°)
	۴۶/۱	KW	بیشترین گرمای خروجی در گرمایش (۵۰/۳۰ C°)
	۸/۱	KW	کمترین گرمای خروجی در گرمایش (۵۰/۳۰ C°)
	۲۰/۰	mbar	فشار گاز ورودی G20
	۴/۵۵	m ³ /h	بیشترین جریان گاز G20
	۰/۷۹	m ³ /h	کمترین جریان گاز G20
	۹/۳	%	بیشترین مقدار دی اکسیدکربن G20
	۸/۸	%	کمترین مقدار دی اکسیدکربن G20
	۳۷/۰	mbar	فشار گاز ورودی G31
	۲/۳۴	m ³ /h	بیشترین جریان گاز G31
	۰/۵۸	m ³ /h	کمترین جریان گاز G31
	۱۰/۵	%	بیشترین مقدار دی اکسیدکربن G31
	۹/۷	%	کمترین مقدار دی اکسیدکربن G31
	★★★★	-	کلاس انرژی (Directive 92/42 EEC)
(NOx)	۵/۰	-	کلاس انتشار NOx
(PMS)	۴/۵	bar	بیشترین فشار کاری در گرمایش
	۰/۸	bar	کمترین فشار کاری در گرمایش
(tmax)	۹۰/۰	°C	بیشترین دمای گرمایش
	۴/۸	Litres	حجم آبگیری مدار گرمایش
	X5D	IP	درجه حفاظت
	230V/50Hz	V/Hz	منبع برق
	۱۷۲/۰	W	توان برق ورودی
	۳۵/۰	Kg	وزن خالی دستگاه
	C13-C23-C33-C53- C63-C83-B23-B33	-	نوع دستگاه
	0461CM0988	-	PIN CE



شکل ۲۱ نقشه سیم‌کشی

۱۶	فن	۹۵	شیر سه راهه (همراه دستگاه ارائه نشده است)	۱۸۶	سنسور دمای برگشت شوماز
۳۲	پمپ سیرکولاتور	۱۰۴	فیوز	۱۹۱	سنسور دمای دود
۴۴	شیر گاز	۱۱۴	سوئیچ فشار آب	۲۵۶	سیگنال پمپ دور متغیر
۷۲	ترموستات اتاقی (انتخابی)	۱۳۸	سنسور هوای بیرون (انتخابی)	۲۷۸	سنسور دوگانه
۸۱	الکتروود چرخه و میله یونیزاسیون	۱۳۹	ریموت کنترل (انتخابی)	A	سوئیچ خاموش/روشن



Code: AP13960121R1

کارخانجات صنعتی جنرال، صندوق پستی ۱۳۱۴۵/۹۸۸

مرکز تماس سراسر کشور: ۰۲۱-۶۱۰۵۶
www.ferroli.ir

تهران، جاده قدیم کرج، میدان شیر پاستوریزه، خیابان هفده شهریور،