

## پکیج شوفاژ زمینی مخزن دار

PEGASUS D 45 K 130



### ● پکیج شوفاژ زمینی مخزن دار

- بیش از ۵۰ سال تجربه در طراحی، ساخت و ریخته گری
- ساده و قابل تعویض با سیستم های فرسوده قدیمی
- راندمان بالای ۹۱ درصد و ۲ ستاره اروپا
- طراحی مدرن و زیبا
- نصب و تعمیرات آسان به واسطه طراحی کارآمد
- قابلیت استفاده در سیستم های مستقل با مکش دود طبیعی
- دارای ۵ سال گارانتی پره های دیگ و ۳ سال سایر قطعات
- دارای ۱۰ سال خدمات پس از فروش
- دارای استاندارد خدمات پس از فروش از سازمان ملی استاندارد ایران
- راه اندازی رایگان

### ● مخزن ذخیره آب گرم بهداشتی

- مخزن ذخیره آب گرم بهداشتی به حجم ۱۳۰ لیتر
- مخزن ذخیره استیل با پوشش لعاب
- قابلیت اتصال لوله برگشت آب گرم بهداشتی
- دارای سیستم ضد لژیونلا
- مجهز به میله آند جهت جلوگیری از خوردگی مخزن

### ● بدنه دیگ

- فشار کارکرد مدار گرمایش ۶ بار و بهداشتی ۹ بار
- دارای پره های چدنی و بدنه فولادی با پوشش اپوکسی سفید
- محفظه احتراق باز و عایق شده توسط پشم شیشه
- تعداد ۵ پره چدنی جهت افزایش سطح انتقال حرارت
- مجهز به دو پمپ مجزا برای تامین آب گرم بهداشتی و گرمایش محیط

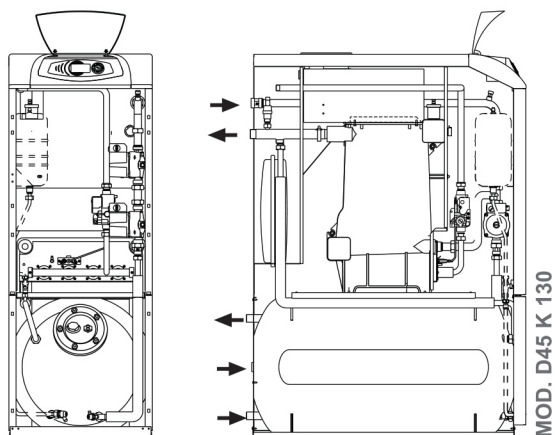
### ● پره های مشعل

- مجهز به مشعل کم صدای اتمسفریک از جنس استیل AISI 304
- قابلیت کارکرد با گاز طبیعی و گاز مایع
- پیلوت و جرقه زن برقی و سیستم ایمنی آیونایز تشخیص شعله
- صفحه نمایش دیجیتال و دارای برد الکترونیکی

### ● عملکردهای خاص

- دارای سیستم ضد یخ زدگی مدار شوفاژ
- مجهز به سیستم ضد گیرپاژ پمپ
- قابلیت اتصال به ترموستات اتاقی و حسگر دمای هوای بیرون
- قابلیت کارکرد در حالت اقتصادی و آسایش

SCHEME





## صفحه کنترل

- ۱ دکمه های تنظیم دمای آب گرم مصرفی
- ۲ دکمه های تنظیم دمای مدار گرمایش مرکزی
- ۳ صفحه نمایش
- ۴ تنظیم حالت تابستانی و زمستانی
- ۵ دکمه حالت اقتصادی و آسایش
- ۶ دکمه خاموش و روشن
- ۷ دکمه ریست
- ۸ منوی سنسور دمای هوای بیرون

## اطلاعات فنی

مدل	Model			D 45 K 130
توان ورودی	Heat input	Max Min	kW kW	49.5 19.7
ظرفیت حرارتی	Heat output	Max Min	kW kW	45.0 17.2
مصرف گاز طبیعی	Gas consumption	Max Min	m <sup>3</sup> /h m <sup>3</sup> /h	5.24 2.08
راندمان در توان ورودی نامی	Efficiency Pmax (80-60)		%	90.9
راندمان در بار جزئی	Efficiency at 30%		%	91.6
کلاس بازدهی انرژی	Efficiency class, Directive 92/42 EEC			★★
هد پمپ	Pump head		m	6
تعداد پره	Number of sections		no.	5
فشار کاری مدار گرمایش	Operating pressure in heating	Max Min	bar bar	6 0.8
حداکثر دمای کارکرد مدار گرمایش	Max operating temperature in heating		°C	95
حجم آگیری مدار گرمایش	Heating water content		litres	15
ظرفیت منبع انبساط مدار گرمایش	Heating expansion tank capacity		litres	10
فشار اولیه منبع انبساط مدار گرمایش	Heating expansion tank prefilling pressure		bar	1
فشار آب در حالت آب گرم بهداشتی	Working pressure in hot water production	Max Min	bar bar	9 0.1
ظرفیت منبع ذخیره آب گرم بهداشتی	DHW content		litres	130
دبی آب گرم بهداشتی	DHW flow rate	$\Delta t=30\text{ }^{\circ}\text{C}$ $\Delta t=30\text{ }^{\circ}\text{C}$	l/10min l/h	250 850
ظرفیت منبع انبساط منبع ذخیره آب گرم بهداشتی	DHW expansion tank capacity		litres	4
فشار اولیه منبع انبساط منبع ذخیره آب گرم بهداشتی	DHW circuit expansion tank prefilling pressure		bar	3
سایز لوله خروجی مدار گرمایش	Central heating flow outlet	Ø	(inch)	1
سایز لوله ورودی مدار گرمایش	CH return inlet	Ø	(inch)	1
سایز لوله گاز ورودی	Gas inlet	Ø	(inch)	1/2
قطر لوله دودکش	Flue gas outlet		mm	150
درجه حفاظت الکتریکی	Protection rating		IP	X0D
مشخصات برق ورودی	Power supply voltage		V/Hz	230/50
حداکثر مصرف برق	Electrical power input		W	110
وزن بدون آب	Empty weight		kg	275
ابعاد	Dimensions		mm	500x1345x950