



IRANIAN FAN
Technical and Industrial Co. Ltd.





Axial Fan

Wall Axial Fan (IFAA , IFAB)
Roof Axial Fan (IFRAB, IFRAA)
Duct Axial Fan (IFDAB , IFDAA)
Portable Axial Fan (IFDAB)
Jet Fan (IFDJ)
Duct Axial Jet Fan (IFDAB-SP)
Poultry Fan (IFAP)

Axial Fan

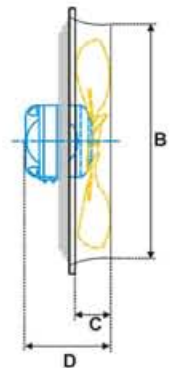
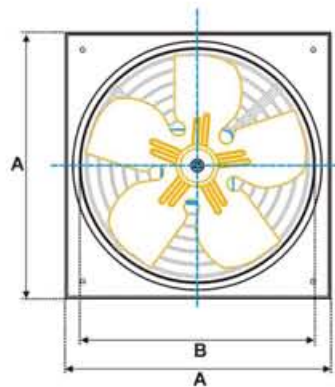
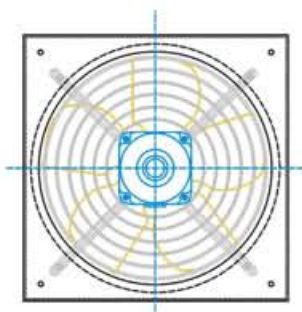


IFAA

Iranian Fan Wall Axial Fan



Iranian Fan Wall Axial Fan



Iranian Fan Wall Axial Fan (IFAA)

Dimension (mm)

No.	Model (IFAA)	Power W	RPM	A	B	C	D	Impeller DIA	Weight ~ (kg)
1	IFAA 154	5	1300	200	145	21	95	140	1.4
2	IFAA 204	10	1300	270	205	35	115	190	2
3	IFAA 254	16	1300	310	260	40	125	240	2.4
4	IFAA 304	16	1300	400	300	45	145	290	3.8

● کلیه اندازه‌ها برحسب mm است. ● تolerانس ± 10 mm می‌باشد.



فن آکسیال دیواری ایرانیان فن

فن آکسیال محوری نوعی از فن است که هوا از طریق آن در جهت محوری و خطی جریان می‌یابد. جریان در ورودی و خروجی محوری است. عواملی که عملکرد فن را تعیین می‌کنند شامل تعداد و شکل تیغه‌ها هستند. هواکش آکسیال دیواری یا محوری کاربردهای بسیاری از جمله در تونل‌های بادی و برج‌های خنک‌کننده، تهویه اتاقهای تاسیسات و برق، صنایع نفت و گاز و پتروشیمی دارند. پارامترهای طراحی شامل قدرت، سرعت جریان، افت فشار است. البته این مدل‌ها به دلیل سبکی و وزن نسبتاً کم برای مکان‌هایی با محدودیت فضا مناسب هستند. از سویی دیگر، سرعت چرخش پروانه در فن‌های محوری معمولاً بالا می‌باشد، این عامل باعث می‌شود تا آلودگی صوتی ایجاد شده در برخی از مدل‌ها افزایش پیدا کند.

- دارای ۲ تیپ پروانه با علامت اختصاری A و B (IFAA و IFAB).
- قاب چهار گوش فولادی، توری حفاظتی، پایه صنعتی از جنس ورق ST-37 و یا روکش دار گالوانیزه و استنلس استیل بنا به درخواست مشتری.
- پروانه از جنس آلومینیوم با آلیاژ مناسب و دارای ۵ پره و با طرح SIEMENS جهت تیپ B و پروانه‌های تیپ A به صورت پرسی.
- کلیه فن‌ها می‌تواند بر حسب سفارش به صورت دمنده یا مکند ارائه گردد، در غیر این صورت فن‌ها به صورت استاندارد مکند تقدیم می‌گردد.
- نوع الکتروموتور «موتور تریز» بوده و کلیه اندازه‌های پایه بر اساس معیارهای این موتور تعیین گردیده است که در صورت نیاز به ولتاژهای مختلف و یا مارکهای دیگر، قبل از ثبت سفارش مراتب را به اطلاع واحد فروش برسانید.
- پوشش رنگ به صورت کوره‌ای، اپوکسی و پلی‌یورتان بر حسب سفارش می‌باشد.
- این نوع فن به صورت Belt Drive و یا استفاده از الکتروموتورهای ضد جرقه (EX) نیز ارائه می‌شود.
- در صورت نیاز به دمپر ثقیلی، با واحد فروش هماهنگ فرمائید.
- توصیه میشود از الکتروموتورهای ۳۸۰ ولت به منظور مصرف حداقل برق و میزان dB صدای کمتر استفاده شود.



Iranian Fan Wall Axial Fan (IFAA)

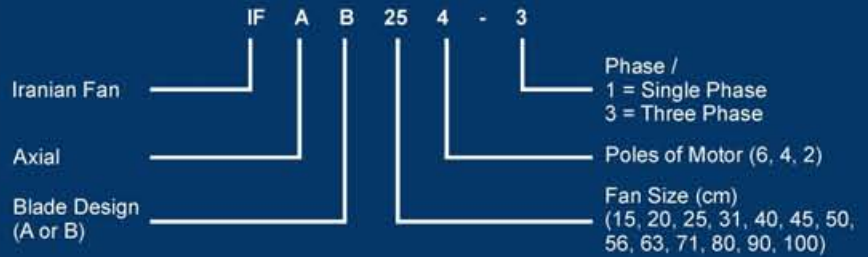
No.	Model (IFAA)	Power W	RPM	Voltage	K=1.2	Static Pressure of in.wg				Sound dB at 1m
						Air Flow (CFM)				
						0	0.08	0.15	0.2	
1	IFAA 154	5	1300	220	90	-	-	-	-	53
2	IFAA 204	10	1300	220	265	170	-	-	-	54
3	IFAA 254	16	1300	220	405	350	235	-	-	55
4	IFAA 304	16	1300	220	705	470	295	250	125	56

Axial Fan



IFAB

Iranian Fan Wall Axial Fan



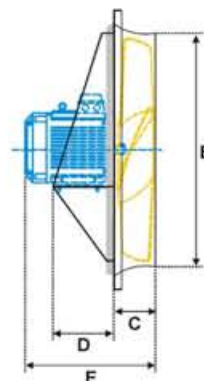
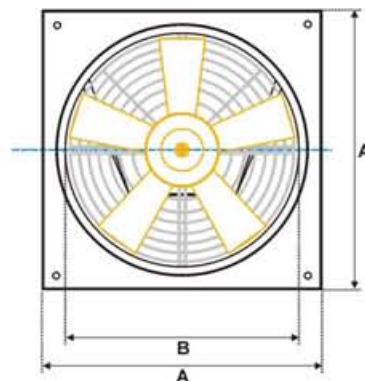
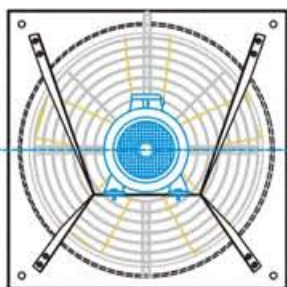
Iranian Fan Wall Axial Fan (IFAB)

Dimension (mm)

No.	Model (IFAB)	Power kW	RPM	A	B	C	D	E	Impeller DIA	Weight ≈ (kg)
1	IFAB 204-1/3	0.09	1400	275	200	45	120	200	195	6.8
2	IFAB 254-1/3	0.12	1400	310	255	45	140	245	245	7
3	IFAB 252-1/3	0.18	2900	310	255	45	140	245	245	7.5
4	IFAB 316-1/3	0.25	900	400	300	60	160	250	290	11
5	IFAB 314-1/3	0.18	1400	400	300	60	145	255	290	8.8
6	IFAB 314-1/3	0.25	1400	400	300	60	150	255	290	10
7	IFAB 312-1/3	0.37	2900	400	300	60	160	275	290	10.5
8	IFAB 356-1/3	0.25	900	470	355	75	160	300	340	13.5
9	IFAB 354-1/3	0.25	1400	470	355	75	160	295	340	12
10	IFAB 352-1/3	0.55	2900	470	355	75	160	295	340	13.5
11	IFAB 406-1/3	0.25	900	520	410	85	160	300	390	14
12	IFAB 404-1/3	0.25	1400	520	410	85	160	310	390	12.8
13	IFAB 402-1/3	1.1	2900	520	410	85	185	325	390	15.5
14	IFAB 456-1/3	0.37	900	530	455	85	185	325	440	16.5
15	IFAB 454-1/3	0.37	1400	530	455	85	160	300	440	14.5
16	IFAB 452-1/3	2.2	2900	530	455	85	210	375	440	24
17	IFAB 506-1/3	0.37	900	600	500	95	185	335	480	18.5
18	IFAB 504-1/3	0.37	1400	600	500	95	160	310	480	16
19	IFAB 502-3	4	2900	600	500	95	270	425	480	36
20	IFAB 566-1/3	0.55	900	680	550	95	185	340	540	22.5
21	IFAB 564-1/3	0.75	1400	680	550	95	185	340	540	22
22	IFAB 562-3	5.5	2900	680	550	95	340	510	540	50
23	IFAB 636-1/3	0.75	900	725	600	110	210	390	580	27
24	IFAB 634-1/3	1.5	1400	725	600	110	210	390	580	29
25	IFAB 632-3	7.5	2900	725	600	110	340	520	580	58
26	IFAB 716-1/3	1.1	900	850	700	120	210	405	680	39
27	IFAB 714-1/3	2.2	1400	850	700	120	250	435	680	43.5
28	IFAB 712-3	11	2900	850	700	120	460	650	680	84.5
29	IFAB 806-3	1.5	900	960	800	120	250	440	775	45
30	IFAB 804-3	4	1400	960	800	120	270	460	775	59
31	IFAB 802-3	18.5	2900	960	800	120	460	655	775	140
32	IFAB 906-3	3	900	1090	900	120	340	545	880	78
33	IFAB 904-3	5.5	1400	1090	900	120	340	545	880	79
34	IFAB 1006-3	4	900	1220	1000	120	340	550	980	83
35	IFAB 1004-3	7.5	1400	1220	1000	120	340	550	980	88

Iranian Fan Wall Axial Fan (IFAB)										Technical			
No.	Model (IFAB)	Power kW	RPM	Voltage	K=1.2		Static Pressure (in.wg)						Sound dB at 1m
					Air Flow (CFM)						C=20°		
					0	0.12	0.2	0.4	0.6	0.8	1.2	1.6	
1	IFAB 204-1/3	0.09	1400	220-380	295	180	-	-	-	-	-	-	58
2	IFAB 254-1/3	0.12	1400	220-380	545	420	225	-	-	-	-	-	60
3	IFAB 252-1/3	0.18	2900	220-380	1120	1015	975	850	650	-	-	-	73
4	IFAB 316-1/3	0.25	900	220-380	750	460	-	-	-	-	-	-	55
5	IFAB 314-1/3	0.18	1400	220-380	880	530	295	-	-	-	-	-	62
6	IFAB 314-1/3	0.25	1400	220-380	920	590	350	60	-	-	-	-	63
7	IFAB 312-1/3	0.37	2900	220-380	1765	1705	1650	1470	1180	-	-	-	79
8	IFAB 356-1/3	0.25	900	220-380	1060	825	-	-	-	-	-	-	59
9	IFAB 354-1/3	0.25	1400	220-380	1630	1600	1355	370	-	-	-	-	65
10	IFAB 352-1/3	0.55	2900	220-380	3520	3410	3345	3155	2965	1180	-	-	81
11	IFAB 406-1/3	0.25	900	220-380	1650	1180	-	-	-	-	-	-	63
12	IFAB 404-1/3	0.25	1400	220-380	2650	2440	2245	1480	-	-	-	-	72
13	IFAB 402-1/3	1.1	2900	220-380	5390	5275	5150	4980	4770	4490	3530	-	88
14	IFAB 456-1/3	0.37	900	220-380	2385	2010	1650	650	-	-	-	-	66
15	IFAB 454-1/3	0.37	1400	220-380	3640	3410	3240	2730	1060	-	-	-	76
16	IFAB 452-1/3	2.2	2900	220-380	7430	7010	6610	6240	5880	5550	4340	-	89
17	IFAB 506-1/3	0.37	900	220-380	3370	2880	2520	940	-	-	-	-	68
18	IFAB 504-1/3	0.37	1400	220-380	5150	4850	4640	4045	2355	-	-	-	77
19	IFAB 502-3	4	2900	380	10705	10100	9530	8990	8480	8000	5885	-	90
20	IFAB 566-1/3	0.55	900	220-380	4770	4300	3960	1765	-	-	-	-	71
21	IFAB 564-1/3	0.75	1400	220-380	7145	6860	6675	6080	5360	4530	-	-	78
22	IFAB 562-3	5.5	2900	380	14915	14070	13270	12520	11810	11145	10510	7590	90
23	IFAB 636-1/3	0.75	900	220-380	6530	5615	5300	4120	-	-	-	-	73
24	IFAB 634-1/3	1.5	1400	220-380	9650	9260	9005	8370	7630	6180	-	-	82
25	IFAB 632-3	7.5	2900	380	18190	17160	16185	15260	14400	13590	12820	12095	93
26	IFAB 716-1/3	1.1	900	220-380	9620	8920	8390	7120	5775	-	-	-	77
27	IFAB 714-1/3	2.2	1400	220-380	15190	14775	14270	13815	12965	12225	9420	-	84
28	IFAB 712-3	11	2900	380	28300	27210	26165	25160	24190	23260	22365	21505	95
29	IFAB 806-3	1.5	900	380	12585	11650	10790	9990	7415	-	-	-	78
30	IFAB 804-3	4	1400	380	19350	18780	18240	17715	17200	16700	12420	11180	90
31	IFAB 802-3	18.5	2900	380	36050	34665	33330	32050	30820	29630	28490	27400	98
32	IFAB 906-3	3	900	380	18130	17600	17070	16450	15655	12360	-	-	83
33	IFAB 904-3	5.5	1400	380	26380	25350	24120	23410	22295	19410	17350	-	94
34	IFAB 1006-3	4	900	380	19880	19335	18750	18020	17170	14125	-	-	87
35	IFAB 1004-3	7.5	1400	380	30175	29300	28440	27350	26050	24800	20600	17650	98

- دسیبل صدای ارائه شده در فاصله 1 m از دستگاه می باشد.
- صدای ارائه شده جهت فن های سه فاز می باشند، در فن های تک فاز صدا دو دسیبل بیشتر است.

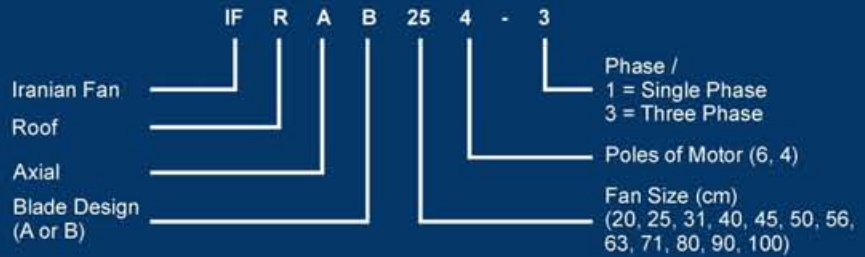


Axial Fan



IFRAB

Iranian Fan Roof Axial Fan



Iranian Fan Roof Axial Fan

فن اکسیال سقفی ایرانیان فن

فن اکسیال سقفی از پروانه آکسیال و بدنه استوانه‌ای شکل و کلاهک بارانگیر تشکیل شده است و به دلیل ساختار آن قابل نصب بر روی کانال و پشت بام می‌باشند. این فن‌ها به دلیل صدای بالای آن در صنایع و کارخانجات با آلودگی هوای کم، قابل استفاده هستند. فن اکسیال سقفی مکنده بوده و جریان هوا از قسمت تحتانی فن (اتصال به کانال یا سقف) به سمت پروانه می‌باشد، در صورت تغییر کاربری به صورت دمنده قابل سفارش می‌باشد.

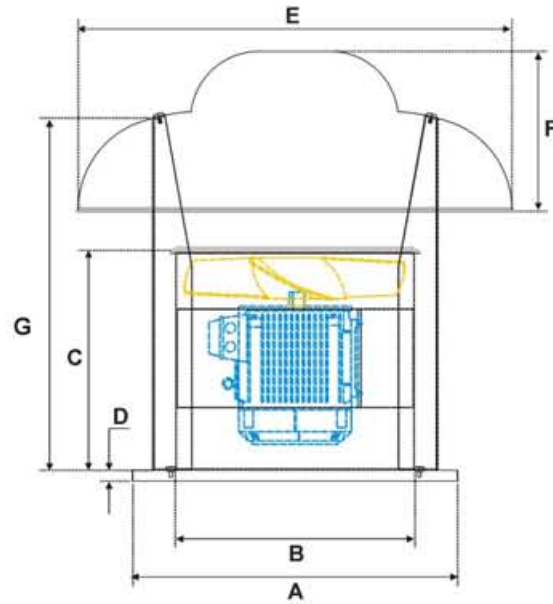
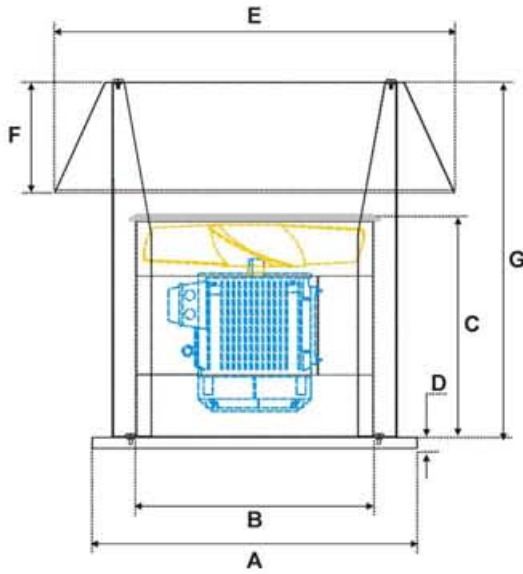
- دارای ۲ تیپ پروانه با علامت اختصاری A و B.
- پروانه از جنس آلومینیوم با آلیاژ مناسب و دارای ۵ پره و با طرح SIEMENS جهت تیپ B و پروانه‌های تیپ A بصورت پرسی می‌باشد.
- دارای سینی اصلی، پایه‌های نگهدارنده کلاهک، بدنه اصلی به صورت کانال که با اتصالات جوشی به سینی اصلی وصل گردیده و سپس با استفاده از چسب‌های مخصوص اطراف محل‌های جوش آب‌بندی می‌شود. پایه فلزی و صنعتی نگهدارنده الکتروموتور که کل این اجزاء از ورق روکش دار گالوانیزه استفاده می‌شود دارای توری حفاظتی و کلاهک مخصوص جهت محافظت در مقابل باران و برف از جنس آلومینیوم، به همراه لاستیک اسفنجی مخصوص نصب، ارائه می‌گردد. در صورت نیاز به نوع آلیاژ دیگر مصرفی جهت بدنه مراتب را با واحد فروش هماهنگ فرمائید.
- پوشش رنگ کوره‌ای، اپوکسی و پلی‌یورتان جهت پروانه و یا بدنه و قطعات فن، برحسب سفارش می‌باشد.
- نوع الکتروموتور (موتورن تبریز) بوده و در صورت نیاز به مارک‌های دیگر، در زمان سفارش مراتب را به اطلاع واحد فروش برسانید.
- در صورت سفارش، الکتروموتور ضد جرقه (EX) نیز ارائه می‌شود.
- قابلیت نصب دمپر در صورت نیاز را دارا می‌باشد.

Belt Drive



Direct Drive





Iranian Fan Roof Axial Fan (IFRAB)

Dimension (mm)

No.	Model (IFRAB)	Power kW	RPM	A	B	C	D	E	F	G	Impeller DIA	Weight ≈ (kg)
1	IFRAB 204-1/3	0.09	1400	300	200	200	20	470	185	530	195	13.5
2	IFRAB 254-1/3	0.12	1400	350	255	300	25	570	200	645	245	17.5
3	IFRAB 316-1/3	0.25	900	400	305	330	25	670	220	695	290	25
4	IFRAB 314-1/3	0.18	1400	400	305	310	25	670	220	645	290	21
5	IFRAB 314-1/3	0.25	1400	400	305	330	25	670	220	695	290	22
6	IFRAB 356-1/3	0.25	900	450	350	350	25	670	220	695	340	27
7	IFRAB 354-1/3	0.25	1400	450	350	330	25	670	220	695	340	24.5
8	IFRAB 406-1/3	0.25	900	500	400	370	25	760	240	715	390	30
9	IFRAB 404-1/3	0.25	1400	500	400	350	25	760	240	715	390	27
10	IFRAB 456-1/3	0.37	900	550	450	380	30	760	240	770	440	35
11	IFRAB 454-1/3	0.37	1400	550	450	360	30	760	240	770	440	33
12	IFRAB 506-1/3	0.37	900	600	500	380	30	1000	250	870	480	40
13	IFRAB 504-1/3	0.37	1400	600	500	360	30	1000	250	870	480	38
14	IFRAB 566-1/3	0.55	900	700	555	400	30	1000	250	920	540	53
15	IFRAB 564-1/3	0.75	1400	700	555	380	30	1000	250	920	540	53
16	IFRAB 636-1/3	0.75	900	750	600	450	30	1200	210	990	580	54
17	IFRAB 634-1/3	1.5	1400	750	600	450	30	1200	210	990	580	58
18	IFRAB 716-1/3	1.1	900	850	700	460	30	1200	210	990	680	86
19	IFRAB 714-1/3	2.2	1400	850	700	500	30	1200	210	1040	680	90
20	IFRAB 806-3	1.5	900	950	795	500	30	1220	380	800	775	115
21	IFRAB 804-3	4	1400	950	795	515	30	1220	380	800	775	136
22	IFRAB 906-3	3	900	1050	900	630	40	1220	380	950	880	183
23	IFRAB 904-3	5.5	1400	1050	900	630	40	1220	380	950	880	186
24	IFRAB 1006-3	4	900	1120	1000	630	40	1400	380	950	980	200
25	IFRAB 1004-3	7.5	1400	1120	1000	630	40	1400	380	950	980	210

● کلیه اندازه‌ها برحسب mm است. ● تolerانس ± 10 mm می‌باشد. ● کلاهکهای ردیفهای ۲۰ تا ۲۵ بصورت چهارگوش و ردیفهای دیگر بصورت گرد می‌باشد.

Axial Fan



Iranian Fan Roof Axial Fan (IFRAB)											Technical			
No.	Model (IFRAB)	Power kW	RPM	Voltage	K=1.2	Static Pressure (in.wg)							C=20"	Sound dB at 1m
						Air Flow (CFM)								
						0	0.12	0.2	0.4	0.6	0.8	1.2		
1	IFRAB 204-1/3	0.09	1400	220-380	295	180	-	-	-	-	-	-	58	
2	IFRAB 254-1/3	0.12	1400	220-380	545	420	225	-	-	-	-	-	60	
3	IFRAB 316-1/3	0.25	900	220-380	750	460	-	-	-	-	-	-	55	
4	IFRAB 314-1/3	0.18	1400	220-380	880	530	295	-	-	-	-	-	62	
5	IFRAB 314-1/3	0.25	1400	220-380	920	590	350	60	-	-	-	-	63	
6	IFRAB 356-1/3	0.25	900	220-380	1060	825	-	-	-	-	-	-	59	
7	IFRAB 354-1/3	0.25	1400	220-380	1630	1600	1355	370	-	-	-	-	65	
8	IFRAB 406-1/3	0.25	900	220-380	1650	1180	-	-	-	-	-	-	63	
9	IFRAB 404-1/3	0.25	1400	220-380	2650	2440	2245	1480	-	-	-	-	72	
10	IFRAB 456-1/3	0.37	900	220-380	2385	2010	1650	650	-	-	-	-	66	
11	IFRAB 454-1/3	0.37	1400	220-380	3640	3410	3240	2730	1060	-	-	-	76	
12	IFRAB 506-1/3	0.37	900	220-380	3370	2880	2520	940	-	-	-	-	68	
13	IFRAB 504-1/3	0.37	1400	220-380	5150	4850	4640	4045	2355	-	-	-	77	
14	IFRAB 566-1/3	0.55	900	220-380	4770	4300	3960	1765	-	-	-	-	71	
15	IFRAB 564-1/3	0.75	1400	220-380	7145	6860	6675	6080	5360	4530	-	-	78	
16	IFRAB 636-1/3	0.75	900	220-380	6530	5615	5300	4120	-	-	-	-	73	
17	IFRAB 634-1/3	1.5	1400	220-380	9650	9260	9005	8370	7630	6180	-	-	82	
18	IFRAB 716-1/3	1.1	900	220-380	9620	8920	8390	7120	5775	-	-	-	77	
19	IFRAB 714-1/3	2.2	1400	220-380	15190	14775	14270	13815	12965	12225	9420	-	84	
20	IFRAB 806-3	1.5	900	380	12585	11650	10790	9990	7415	-	-	-	78	
21	IFRAB 804-3	4	1400	380	19350	18780	18240	17715	17200	16700	12420	11180	90	
22	IFRAB 906-3	3	900	380	18130	17600	17070	16450	15655	12360	-	-	83	
23	IFRAB 904-3	5.5	1400	380	26380	25350	24120	23410	22295	19410	17350	-	94	
24	IFRAB 1006-3	4	900	380	19880	19335	18750	18020	17170	14125	-	-	87	
25	IFRAB 1004-3	7.5	1400	380	30175	29300	28440	27350	26050	24800	20600	17650	98	

دسیبل صدای ارائه شده در فاصله 1 m از دستگاه می باشد.
صدای ارائه شده جهت فن های سه فاز می باشند، در فن های تک فاز صدا دو دسیبل بیشتر است.

IFRAA

Iranian Fan Roof Axial Fan



Axial Fan

Power Roof Fan

Backward Fan

Radial Fan

High Pressure Fan

Forward Fan

Jet Fan

Industrial Cooler

Air Handling Unit

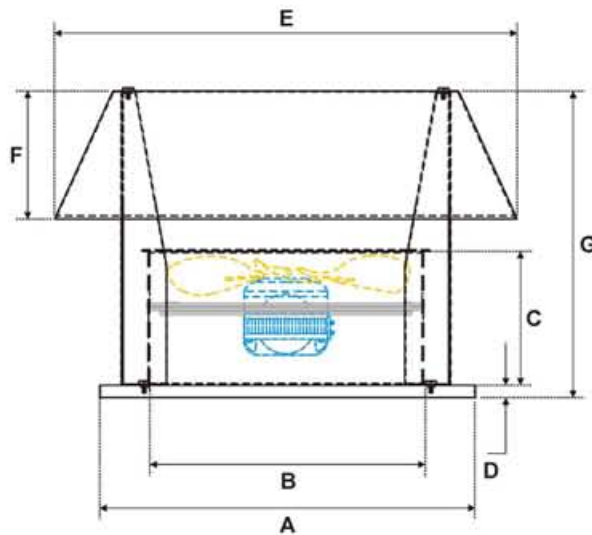
Accessories

Iranian Fan Roof Axial Fan (IFRAA)

Technical

No.	Model (IFRAA)	Power Watt	RPM	Voltage	K=1.2	Static Pressure of in.wg				C=20°	Sound dB at 1m
						Air Flow (CFM)					
						0	0.08	0.15	0.2		
1	IFRAA 154	5	1300	220	90	-	-	-	-	53	
2	IFRAA 204	10	1300	220	265	170	-	-	-	54	
3	IFRAA 254	16	1300	220	405	350	235	-	-	55	
4	IFRAA 304	16	1300	220	705	470	295	250	125	56	

- معیار محاسبه این جدول الکتروموتور با ولتاژ ۲۲۰ می باشد.
- دسیبل صدای ارائه شده در فاصله ۱ m از دستگاه می باشد.



Iranian Fan Roof Axial Fan (IFRAA)

Dimension (mm)

No.	Model (IFRAA)	Power Watt	RPM	A	B	C	D	E	F	G	Impeller DIA	Weight (kg)
1	IFRAA 154	5	1300	200	150	120	20	300	80	280	140	3.2
2	IFRAA 204	10	1300	250	200	130	20	350	80	280	190	5
3	IFRAA 254	16	1300	310	250	150	25	400	100	330	240	6
4	IFRAA 304	16	1300	360	300	170	25	450	100	350	290	8

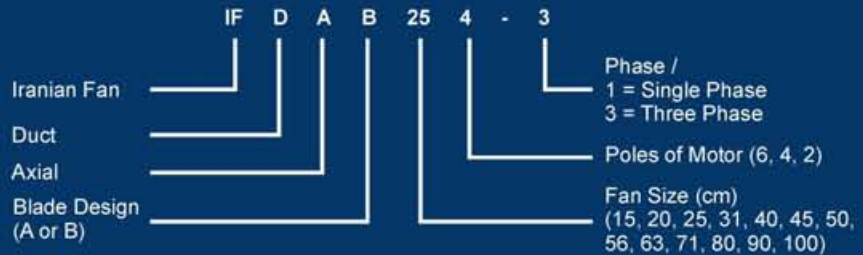
- کلیه اندازه‌ها بر حسب mm می باشد.
- تolerانس ± 10 mm می باشد.

Axial Fan



IFDAB

Iranian Fan Duct Axial Fan



Iranian Fan Duct Axial Fan

فن اکسیال کانالی ایرانیان فن

در فن های کانالی جریان ورودی به فن و خروجی از آن با یکدیگر موازی و هم جهت هستند، جریان هوا در فن اکسیال به صورت خطی می باشد، پروانه و الکتروموتور در داخل یک محفظه استوانه ای نصب می شود. این فن ها به دو صورت مکند و دمنده قابل استفاده هستند.

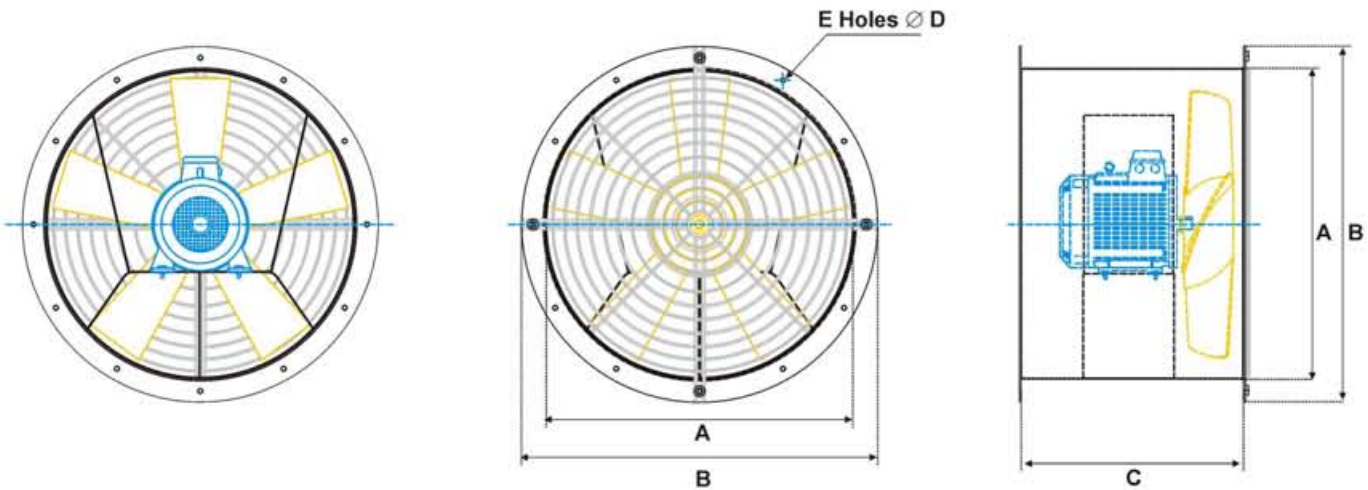
- بدنه اصلی به صورت کانال و دارای ۲ فلنج نصب در طرفین به همراه توری، پایه صنعتی و اتصالات به صورت جوشی و جنس ورق ST-37 و در صورت نیاز با ورق های روکش دار گالوانیزه و یا استنلس استیل ارائه می شود.
- دارای ۲ تیپ پروانه با علامت اختصاری B, A می باشد.
- پروانه از جنس آلومینیوم با آلیاژ مناسب و دارای ۵ پره و با طرح SIEMENS جهت تیپ B و جهت تیپ A به صورت پرسی می باشد.
- پوشش رنگ بصورت کوره ای، اپوکسی و پلی یورتان برحسب سفارش می باشد.
- نوع الکتروموتور (موتور تبریز) بوده و کلیه اندازه ها براساس معیارهای این نوع تعیین گردیده است و در صورت نیاز به مارک های دیگر یا الکتروموتور ضد انفجار (EX) مراتب را در زمان سفارش به اطلاع واحد فروش برسانید.
- این فن ها قابلیت نصب بر روی پایه های چرخ دار و متحرک، جهت سیرکولاسیون هوا یا خنک کاری برحسب سفارش را دارند.
- در صورت تمایل به استفاده از شاسی جهت نصب بر روی دیوار یا سقف با واحد فنی و فروش تماس حاصل نمایید.
- در صورتی که انتقال نیرو بصورت Belt Drive باشد، جنس شفت استنلس استیل مرغوب یا کروم، یاتاقان ساخت ژاپن، تسمه A یا B ساخت کره یا مشابه و پولیهای چدنی به صورت بالانس شده ارائه می گردد.
- کلیه پروانه های مصرفی، بعد از انجام خدمات تراشکاری، پرداخت کاری، با استفاده از دستگاه بالانس (با ارائه گواهی) بالانس می گردد.
- در صورت نیاز به دمپر جهت فن اکسیال کانالی، با واحد فروش این شرکت هماهنگ فرمائید.
- کلیه جدولها و پارامترهای تعیین شده براساس کارکرد فن در شرایط آب و هوایی استاندارد محاسبه گردیده است و در صورت هر گونه تغییر، مراتب را به واحد فروش اطلاع، تا محاسبات لازم اعمال شود.
- استفاده از پروانه با قابلیت تنظیم زاویه پرها در سایزهای ۹۰ cm و ۱۰۰ cm برحسب سفارش امکان پذیر می باشد، با توجه به افزایش دبی و کیلووات مصرفی خواهشمند است جهت کسب اطلاعات بیشتر با واحد فنی تماس حاصل فرمائید.

Direct Drive



Belt Drive





Iranian Fan Duct Axial Fan (IFDAB)							Dimension (mm)			
No.	Model (IFDAB)	Power kW	RPM	A	B	C	Holes		Impeller DIA	Weight ±(kg)
							D	E		
1	IFDAB 204-1/3	0.09	1400	200	250	280	6.5	4	190	9
2	IFDAB 254-1/3	0.12	1400	255	315	300	8.5	4	245	12
3	IFDAB 252-1/3	0.18	2900	255	315	300	8.5	4	245	12
4	IFDAB 316-1/3	0.25	900	305	365	330	8.5	8	290	17
5	IFDAB 314-1/3	0.18	1400	305	365	310	8.5	8	290	14
6	IFDAB 314-1/3	0.25	1400	305	365	330	8.5	8	290	15
7	IFDAB 312-1/3	0.37	2900	305	365	330	8.5	8	290	15
8	IFDAB 356-1/3	0.25	900	350	410	330	8.5	8	340	19
9	IFDAB 354-1/3	0.25	1400	350	410	330	8.5	8	340	17
10	IFDAB 352-1/3	0.55	2900	350	410	330	8.5	8	340	19
11	IFDAB 406-1/3	0.25	900	400	460	350	10.5	8	390	19.5
12	IFDAB 404-1/3	0.25	1400	400	460	350	10.5	8	390	18
13	IFDAB 402-1/3	1.1	2900	400	460	370	10.5	8	390	21.5
14	IFDAB 456-1/3	0.37	900	450	510	380	10.5	8	440	26
15	IFDAB 454-1/3	0.37	1400	450	510	360	10.5	8	440	24
16	IFDAB 452-1/3	2.2	2900	450	510	420	10.5	8	440	34
17	IFDAB 506-1/3	0.37	900	500	580	380	10.5	12	480	28
18	IFDAB 504-1/3	0.37	1400	500	580	360	10.5	12	480	26
19	IFDAB 502-3	4	2900	500	580	470	10.5	12	480	53
20	IFDAB 566-1/3	0.55	900	555	655	400	10.5	12	540	32
21	IFDAB 564-1/3	0.75	1400	555	655	380	10.5	12	540	32
22	IFDAB 562-3	5.5	2900	555	655	570	10.5	12	540	110
23	IFDAB 636-1/3	0.75	900	600	700	450	10.5	12	580	44
24	IFDAB 634-1/3	1.5	1400	600	700	450	10.5	12	580	47
25	IFDAB 632-3	7.5	2900	600	700	580	10.5	12	580	118
26	IFDAB 716-1/3	1.1	900	700	800	460	10.5	16	680	66
27	IFDAB 714-1/3	2.2	1400	700	800	500	10.5	16	680	70
28	IFDAB 712-3	11	2900	700	800	710	10.5	16	680	200
29	IFDAB 806-3	1.5	900	795	895	500	10.5	16	775	76
30	IFDAB 804-3	4	1400	795	895	500	10.5	16	775	90
31	IFDAB 802-3	18.5	2900	795	895	710	10.5	16	775	240
32	IFDAB 906-3	3	900	900	1000	630	12.5	16	880	160
33	IFDAB 904-3	5.5	1400	900	1000	630	12.5	16	880	165
34	IFDAB 1006-3	4	900	1000	1100	630	12.5	16	980	180
35	IFDAB 1004-3	7.5	1400	1000	1100	630	12.5	16	980	185

● کلیه اندازه‌ها برحسب mm است. ● تolerانس ±10 mm می‌باشد. ● ستون (Impeller DIA) قطر پروانه‌ها می‌باشد. ● ستون (D) قطر و ستون (E) تعداد سوراخکاری می‌باشد.

Axial Fan



Iranian Fan Duct Axial Fan (IFDAB)

Technical

No.	Model (IFDAB)	Power kW	RPM	Voltage	Static Pressure (in.wg)								Sound dB at 1m
					Air Flow (CFM)								
					C=20°								
					K=1.2								
					0	0.12	0.2	0.4	0.6	0.8	1.2	1.6	
1	IFDAB 204-1/3	0.09	1400	220-380	295	180	-	-	-	-	-	-	58
2	IFDAB 254-1/3	0.12	1400	220-380	545	420	225	-	-	-	-	-	60
3	IFDAB 252-1/3	0.18	2900	220-380	1120	1015	975	850	650	-	-	-	73
4	IFDAB 316-1/3	0.25	900	220-380	750	460	-	-	-	-	-	-	55
5	IFDAB 314-1/3	0.18	1400	220-380	880	530	295	-	-	-	-	-	62
6	IFDAB 314-1/3	0.25	1400	220-380	920	590	350	60	-	-	-	-	63
7	IFDAB 312-1/3	0.37	2900	220-380	1765	1705	1650	1470	1180	-	-	-	79
8	IFDAB 356-1/3	0.25	900	220-380	1060	825	-	-	-	-	-	-	59
9	IFDAB 354-1/3	0.25	1400	220-380	1630	1600	1355	370	-	-	-	-	65
10	IFDAB 352-1/3	0.55	2900	220-380	3520	3410	3345	3155	2965	1180	-	-	81
11	IFDAB 406-1/3	0.25	900	220-380	1650	1180	-	-	-	-	-	-	63
12	IFDAB 404-1/3	0.25	1400	220-380	2650	2440	2245	1480	-	-	-	-	72
13	IFDAB 402-1/3	1.1	2900	220-380	5390	5275	5150	4980	4770	4490	3530	-	88
14	IFDAB 456-1/3	0.37	900	220-380	2385	2010	1650	650	-	-	-	-	66
15	IFDAB 454-1/3	0.37	1400	220-380	3640	3410	3240	2730	1060	-	-	-	76
16	IFDAB 452-1/3	2.2	2900	220-380	7430	7010	6610	6240	5880	5550	4340	-	89
17	IFDAB 506-1/3	0.37	900	220-380	3370	2880	2520	940	-	-	-	-	68
18	IFDAB 504-1/3	0.37	1400	220-380	5150	4850	4640	4045	2355	-	-	-	77
19	IFDAB 502-3	4	2900	380	10705	10100	9530	8990	8480	8000	5885	-	90
20	IFDAB 566-1/3	0.55	900	220-380	4770	4300	3960	1765	-	-	-	-	71
21	IFDAB 564-1/3	0.75	1400	220-380	7145	6860	6675	6080	5360	4530	-	-	78
22	IFDAB 562-3	5.5	2900	380	14915	14070	13270	12520	11810	11145	10510	7590	90
23	IFDAB 636-1/3	0.75	900	220-380	6530	5615	5300	4120	-	-	-	-	73
24	IFDAB 634-1/3	1.5	1400	220-380	9650	9260	9005	8370	7630	6180	-	-	82
25	IFDAB 632-3	7.5	2900	380	18190	17160	16185	15260	14400	13590	12820	12095	93
26	IFDAB 716-1/3	1.1	900	220-380	9620	8920	8390	7120	5775	-	-	-	77
27	IFDAB 714-1/3	2.2	1400	220-380	15190	14775	14270	13815	12965	12225	9420	-	84
28	IFDAB 712-3	11	2900	380	28300	27210	26165	25160	24190	23260	22365	21505	95
29	IFDAB 806-3	1.5	900	380	12585	11650	10790	9990	7415	-	-	-	78
30	IFDAB 804-3	4	1400	380	19350	18780	18240	17715	17200	16700	12420	11180	90
31	IFDAB 802-3	18.5	2900	380	36050	34665	33330	32050	30820	29630	28490	27400	98
32	IFDAB 906-3	3	900	380	18130	17600	17070	16450	15655	12360	-	-	83
33	IFDAB 904-3	5.5	1400	380	26380	25350	24120	23410	22295	19410	17350	-	94
34	IFDAB 1006-3	4	900	380	19880	19335	18750	18020	17170	14125	-	-	87
35	IFDAB 1004-3	7.5	1400	380	30175	29300	28440	27350	26050	24800	20600	17650	98

دسیبل صدای ارائه شده در فاصله 1 m از دستگاه می باشد.
صدای ارائه شده جهت فن های سه فاز می باشند، در فن های تک فاز صدا دو دسیبل بیشتر است.

IFDAB

Iranian Fan Portable Axial Fan



Iranian Fan Portable Axial Fan

فن اکسیال متحرک ایرانیان فن

- این فن از نظر دبی و فشار مطابق جداول فن اکسیال کانالی می باشد.
- این دستگاه شامل فن اکسیال کانالی، شاسی فن، چرخهای مجهز به قفل کن، دسته جهت جابجایی و گارد محافظ می باشد.
- ابعاد فن مطابق فن اکسیال کانالی می باشد و ارتفاع شاسی بر حسب سفارش خریدار ساخته می شود.
- این نوع فن به دلیل حمل و نقل آسان جهت تهویه موضعی و عملیات خنک کاری مورد استفاده قرار می گیرد.



Axial Fan



IFDAA

Iranian Fan Duct Axial Fan

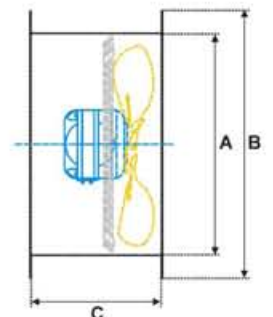
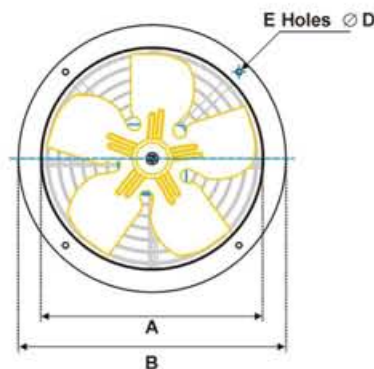
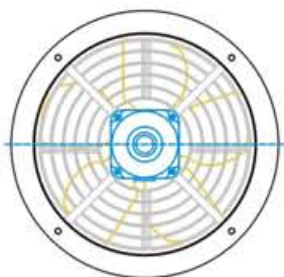


Iranian Fan Duct Axial Fan

Iranian Fan Duct Axial Fan (IFDAA)									Technical	
No.	Model (IFDAA)	Power Watt	RPM	Voltage	Static Pressure (in.wg)				Sound dB at 1m	
					Air Flow (CFM)			C=20°		
					K=1.2	0	0.08	0.15	0.3	
1	IFDAA 154	5	1300	220	90	-	-	-	53	
2	IFDAA 204	10	1300	220	265	170	-	-	54	
3	IFDAA 254	16	1300	220	405	350	235	-	55	
4	IFDAA 304	16	1300	220	705	470	295	125	56	

Iranian Fan Duct Axial Fan (IFDAA)									Dimension (mm)	
No.	Model (IFDAA)	Power Watt	RPM	A	B	C	Holes		Impeller DIA	Weight = (kg)
							D	E		
1	IFDAA 154	5	1300	150	200	120	6.5	4	140	2.2
2	IFDAA 204	10	1300	200	250	130	6.5	4	190	3.5
3	IFDAA 254	16	1300	250	310	150	8.5	4	240	4
4	IFDAA 304	16	1300	300	360	170	8.5	8	290	6

● کلیه اندازه‌ها برحسب mm می‌باشد. ● تلرانس ± 10 mm می‌باشد. ● ستون D قطر و ستون E تعداد سوراخ کاری می‌باشد.





Axial Fan

Power Roof Fan

Backward Fan

Radial Fan

High Pressure Fan

Forward Fan

Jet Fan

Industrial Cooler

Air Handling Unit

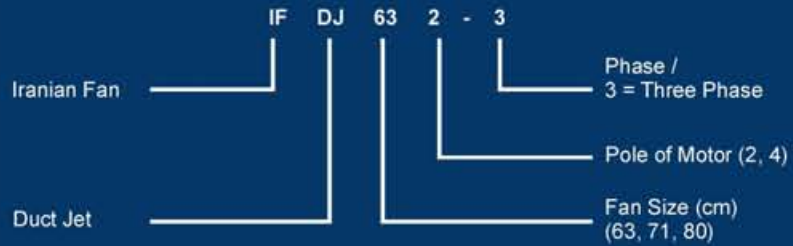
Accessories

Axial Fan



IFDJ

Iranian Fan Duct Jet Fan



Iranian Fan Duct Jet Fan

جت فن کانالی ایرانیان فن

روش‌های مختلفی برای تخلیه هوای گرد و غبار و گازهای سمی در حین احداث و همچنین بهره‌برداری از تونل‌ها وجود دارد. مهمترین اهداف ایجاد سیستم تخلیه هوای تونل عبارتند از:

فراهم آوردن هوای تازه برای کارگران، خارج کردن دود و گازهایی که برای سلامت افراد حاضر مضر بوده و همچنین قابلیت انفجار دارند. برای خارج کردن گازهای منتشر شده حاصل از عملیات حفاری، تخریب و انفجار فراهم آوردن یک سیستم تخلیه هوا در هنگام ساخت تونل و همچنین پس از تکمیل آن امری ضروری است که در نهایت منجر به تسهیل عملکـرد، راحتی و ایجاد محیطی امن برای هر دو کاربری جاده‌ای و ریلی می‌گردد. جت فن‌های شرکت ایرانیان فن با مشخصات زیر بهترین راه حل جهت تهویه تونل‌ها بشمار می‌روند.

- بدنه اصلی بصورت کانال و دارای ۲ فلنج نصب در طرفین، پایه صنعتی و اتصالات بصورت جوشی و (CO₂)، جنس ورق ST-37، در صورت نیاز با ورق‌های دیگری چون روکش‌دار گالوانیزه و ... ارائه می‌شود و دارای توری حفاظتی، پروانه از جنس آلومینیوم با آلیاژ مخصوص و مناسب و تزریق شده بر روی ناف چدنی، دارای ۱ یا ۲ عدد پروانه با طرح اختصاصی ارائه می‌گردد.
- این فن‌ها جهت کارکرد در دمای ۴۰۰ °C برای دو ساعت برحسب سفارش قابل ارائه می‌باشند.
- شفت الکتروموتور این نوع فن را بایستی در طرفین الکتروموتور به منظور نصب پروانه بر روی آن داشته باشیم. لذا ضمن خارج کردن شفت اصلی از داخل روتور و تعبیه شفت دیگر از جنس ترانس‌میسین توسط دستگاههای دقیق این کار به همراه ماشین‌کاری مورد نیاز صورت می‌گیرد.
- این فن‌ها به صورت سری جهت افزایش فشار بر روی یک شاسی برحسب سفارش قابل ارائه می‌باشند.
- قابلیت نصب Silencer جهت استفاده در پارکینگ‌ها و ... را دارند.





Axial Fan

Power Roof Fan

Backward Fan

Radial Fan

High Pressure Fan

Forward Fan

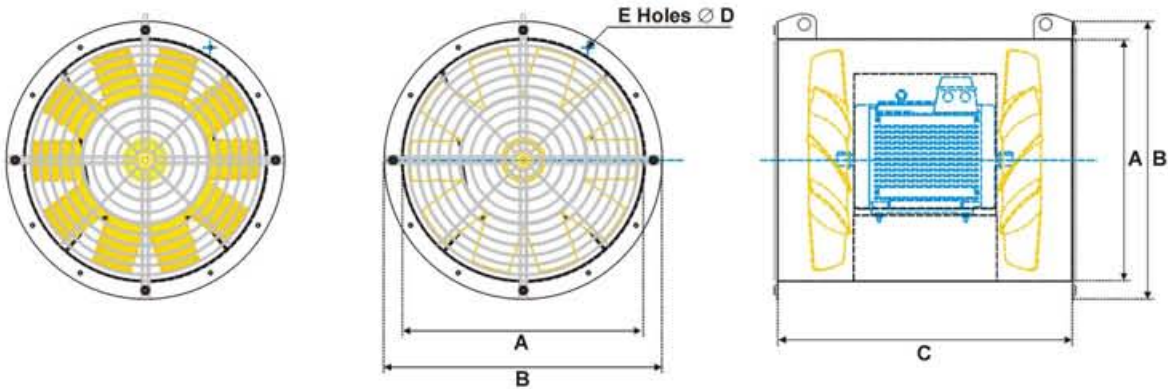
Jet Fan

Industrial Cooler

Air Handling Unit

Accessories

Iranian Fan Duct Jet Fan (IFDJ)					Technical				
No.	Model (IFDJ)	Power kW	RPM	Voltage	Static Pressure (in.wg)				C=20°
					Air Flow (CFM)				
					K=1.2	1.6	2	2.4	2.7
1	IFDJ 634-3	7.5	1400	380	7140	6590	5900	5410	4920
2	IFDJ 632-3	18.5	2900	380	13720	12580	11545	10590	9630
3	IFDJ 714-3	11	1400	380	12580	11540	10590	9720	8910
4	IFDJ 712-3	22	2900	380	23395	22070	20820	19640	18530
5	IFDJ 804-3	15	1400	380	17190	15765	14470	13270	12170
6	IFDJ 802-3	30	2900	380	29630	28490	26380	24880	23250



Iranian Fan Duct Jet Fan (IFDJ)					Dimension (mm)				
No.	Model (IFDJ)	Power kW	RPM	A	B	C	Holes		Impeller DIA
							D	E	
1	IFDJ 634-3	7.5	1400	600	700	760	10.5	12	580
2	IFDJ 632-3	18.5	2900	600	700	880	10.5	12	580
3	IFDJ 714-3	11	1400	700	800	900	10.5	16	680
4	IFDJ 712-3	22	2900	700	800	1000	10.5	16	680
5	IFDJ 804-3	15	1400	795	895	900	10.5	16	775
6	IFDJ 802-3	30	2900	795	895	1000	10.5	16	775

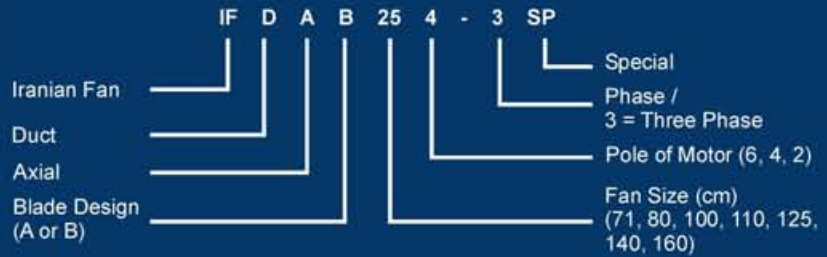
● کلیه اندازه‌ها برحسب mm است. ● تolerانس ± 10 mm می‌باشد. ● ستون (D) قطر و ستون (E) تعداد سوراخ کاری می‌باشد.

Axial Fan



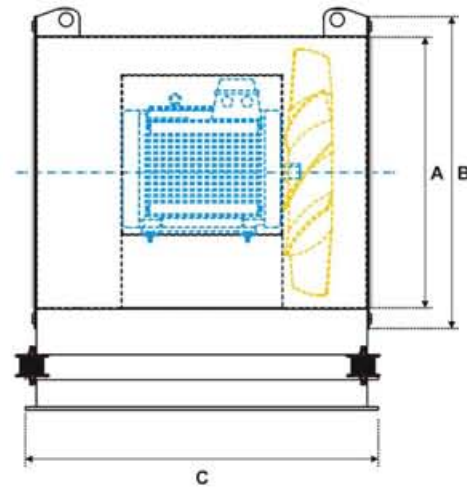
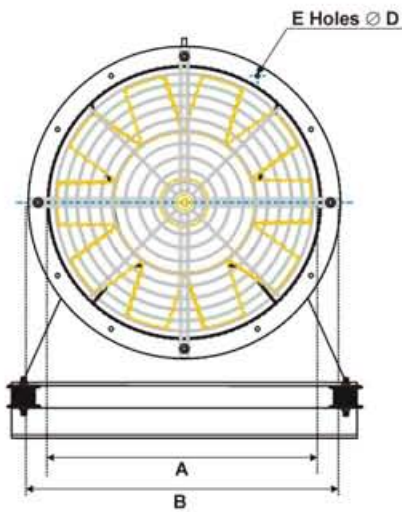
IFDAB-SP

Iranian Fan Duct Axial Jet Fan

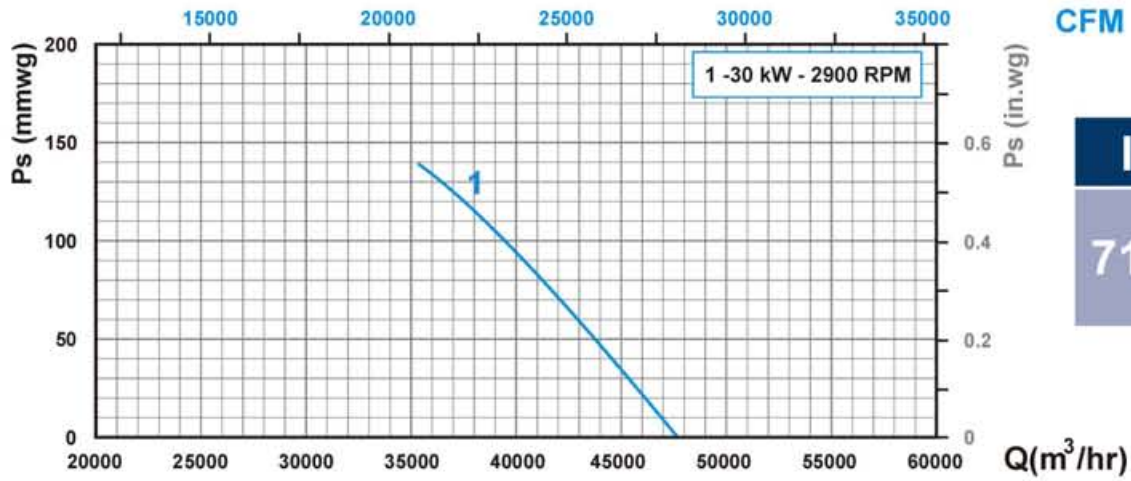


Iranian Fan Duct Axial Jet Fan

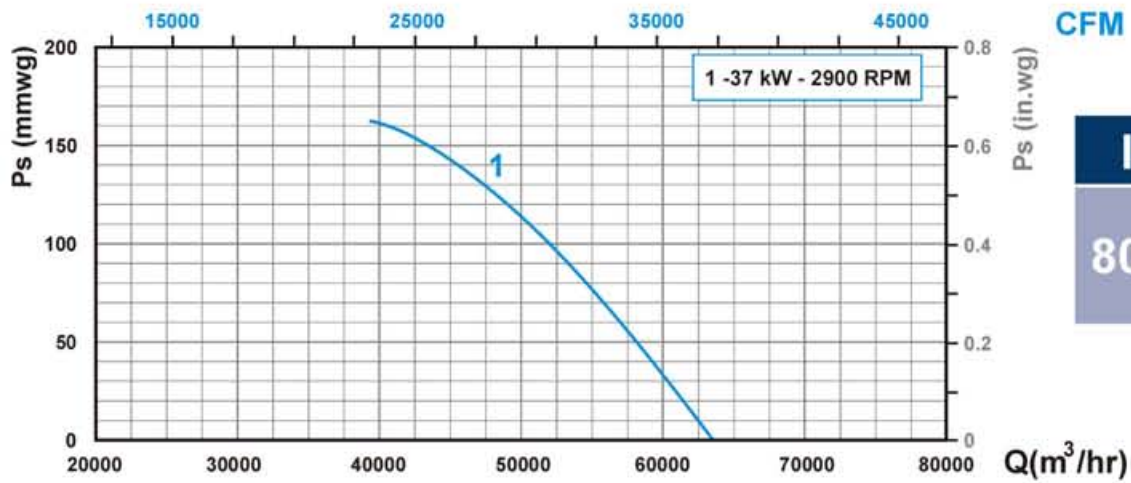
جت فن ایرانیان فن



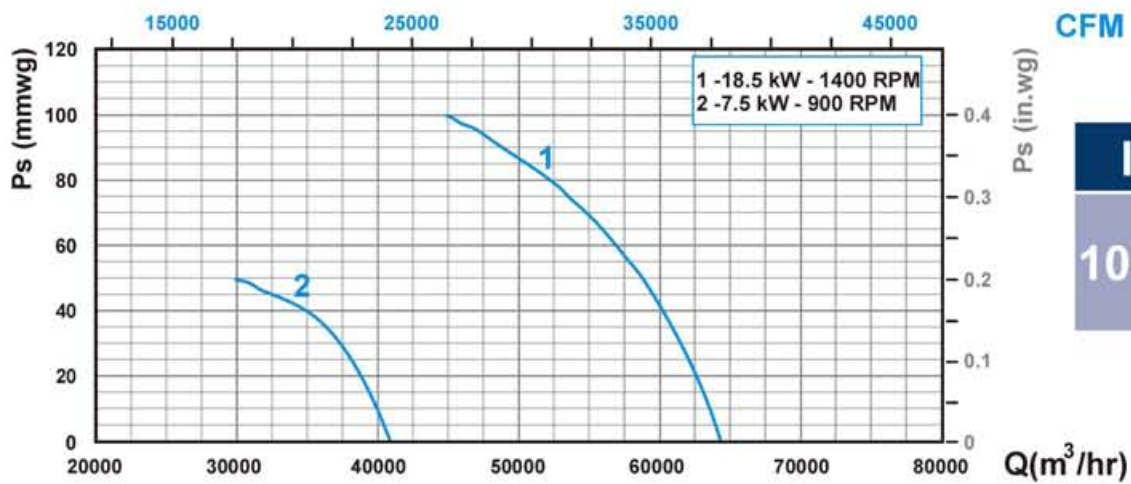
Iranian Fan Duct Axial Fan (IFDAB-SP)							Dimension (mm)			
No.	Model (IFDAB-SP)	Power Watt	RPM	A	B	C	Holes		Impeller DIA	Weight (kg)
							D	E		
1	IFDAB 712-3-SP	30	2900	700	800	820	10.5	16	680	400
2	IFDAB 802-3-SP	37	2900	795	895	820	10.5	16	775	440
3	IFDAB 1006-3-SP	7.5	900	1000	1100	730	12.5	16	970	220
4	IFDAB 1004-3-SP	18.5	1400	1000	1100	800	12.5	16	970	340
5	IFDAB 1106-3-SP	18.5	900	1100	1200	840	12.5	16	1070	500
6	IFDAB 1104-3-SP	37	1400	1100	1200	900	12.5	16	1070	600
7	IFDAB 1256-3-SP	22	900	1250	1350	840	14	24	1210	610
8	IFDAB 1254-3-SP	55	1400	1250	1350	1000	14	24	1210	830
9	IFDAB 1408-3-SP	30	700	1400	1500	1120	14	24	1360	950
10	IFDAB 1406-3-SP	45	900	1400	1500	1120	14	24	1360	1000
11	IFDAB 1608-3-SP	55	700	1600	1720	1400	14	32	1550	1650
12	IFDAB 1606-3-SP	75	900	1600	1720	1400	14	32	1550	1750



IFDAB
712-3-SP



IFDAB
802-3-SP



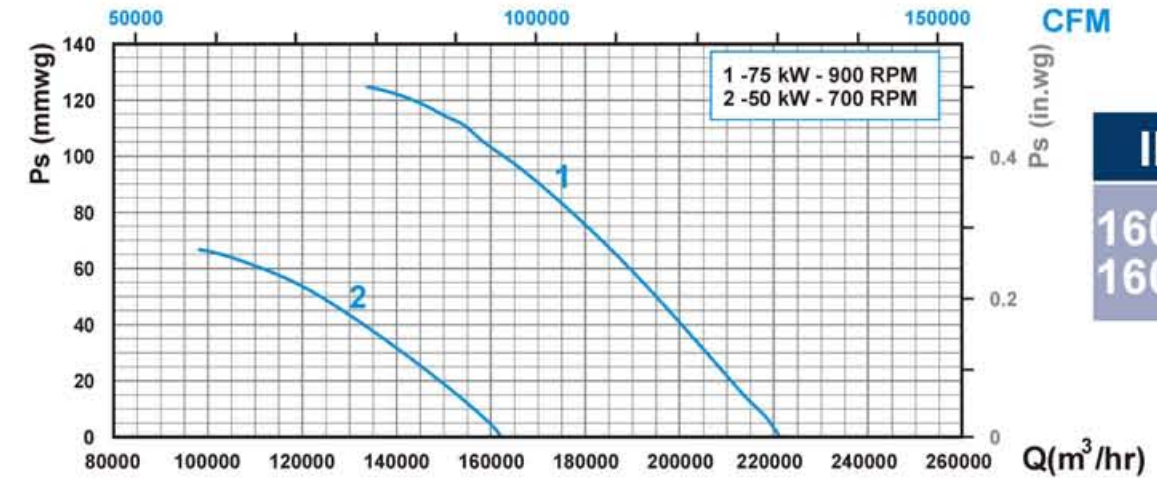
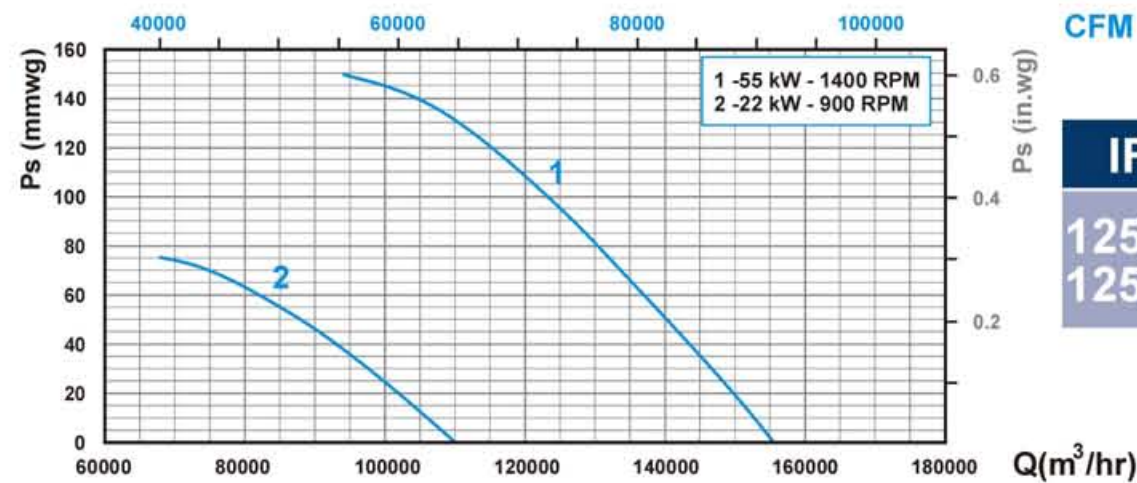
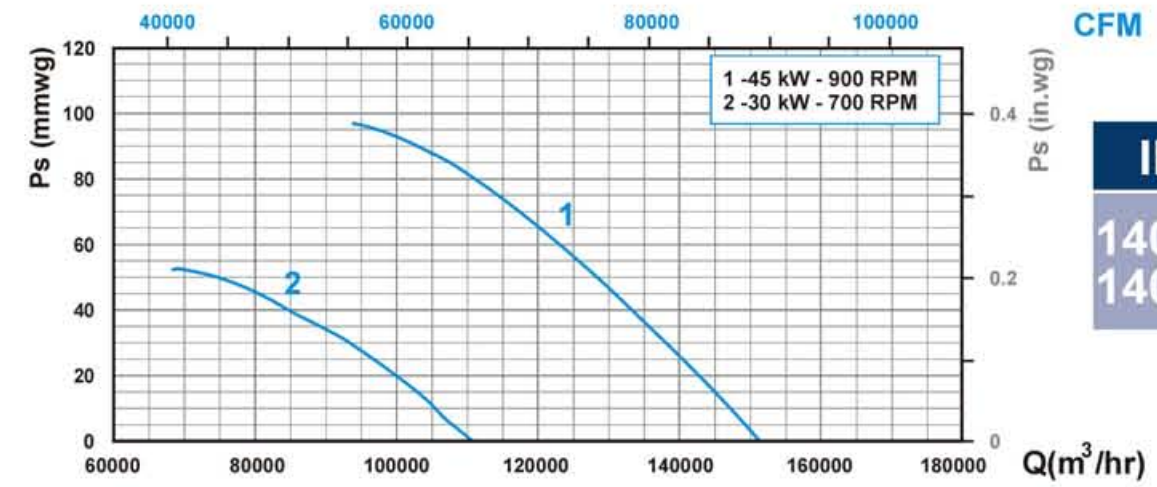
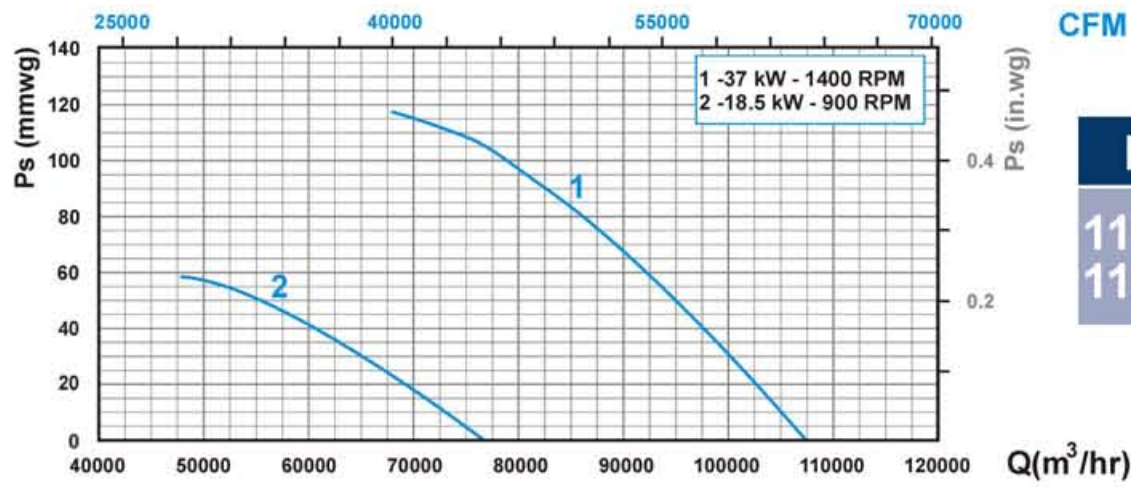
IFDAB
1004-3-SP

- Axial Fan
- Power Roof Fan
- Backward Fan
- Radial Fan
- High Pressure Fan
- Forward Fan
- Jet Fan
- Industrial Cooler
- Air Handling Unit
- Accessories

Iranian Fan Duct Axial Fan (IFDAB-SP)

Technical

No.	Model (IFDAB-SP)	Power (kW)	RPM	Voltage (Volt)	Sound dB at 1m	Static Pressure (in.wg)													
						Air Flow (CFM)													
						C=20°													
						K=1.2													
						0	0.4	0.8	1.2	1.6	2	2.35	2.75	3.1	3.5	3.9	4.3	4.9	5.9
1	IFDAB 712-3-SP	30	2900	380	110	28090	27650	27175	26735	26295	25825	25295	24825	24295	23825	23295	57970	21765	-
2	IFDAB 802-3-SP	37	2900	380	115	37350	35705	36090	35380	34470	34120	33530	32765	32060	31235	30410	29705	28235	25590
3	IFDAB 1006-3-SP	7.5	900	380	94	24120	23530	22940	22000	20590	17650	-	-	-	-	-	-	-	-
4	IFDAB 1004-3-SP	18.5	1400	380	100	37940	37350	36910	36175	35590	34705	33530	32350	30765	28825	26353	-	-	-
5	IFDAB 1106-3-SP	18.5	900	380	107	45550	43185	40650	38250	35735	32505	-	-	-	-	-	-	-	-
6	IFDAB 1104-3-SP	37	1400	380	101	63365	61965	60710	59250	57410	56060	54060	51175	50060	48650	46205	43570	-	-
7	IFDAB 1256-3-SP	22	900	380	103	65075	62410	60000	57295	54705	51765	48350	44295	-	-	-	-	-	-
8	IFDAB 1254-3-SP	55	1400	380	113	91620	89705	88120	86235	84410	82650	80590	78590	76590	74350	72350	70030	66500	55295
9	IFDAB 1408-3-SP	30	700	380	112	65450	62060	58825	55000	49410	43175	-	-	-	-	-	-	-	-
10	IFDAB 1406-3-SP	45	900	380	114	89410	86765	84120	81175	78235	75880	72205	68825	65295	60295	-	-	-	-
11	IFDAB 1608-3-SP	55	700	380	113	95590	92350	88235	83235	78235	73530	65880	-	-	-	-	-	-	-
12	IFDAB 1606-3-SP	75	900	380	115	130590	127685	124220	121175	117650	114410	111175	105235	104705	101175	95880	91470	78825	-



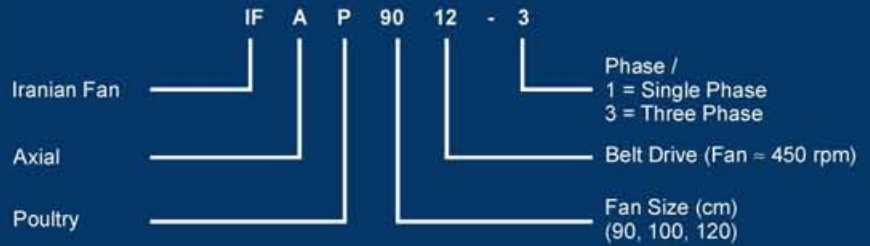
Axial Fan
Power Roof Fan
Backward Fan
Radial Fan
High Pressure Fan
Forward Fan
Jet Fan
Industrial Cooler
Air Handling Unit
Accessories

Axial Fan



IFAP

Iranian Fan Poultry Fan



Iranian Fan Poultry Fan

فن اکسیال مخصوص گلخانه و مرغداری ایرانیان فن

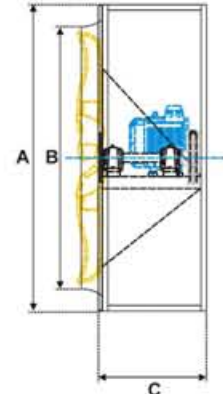
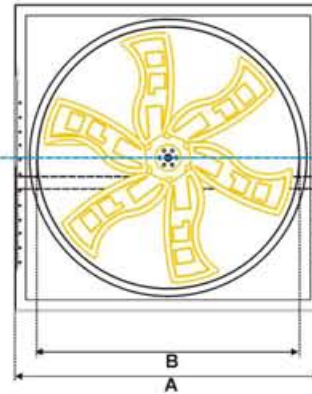
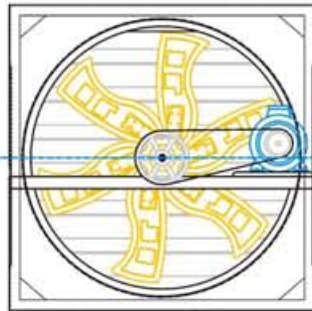
یکی از فاکتورهای مهم در سالن‌های مرغداری و گلخانه‌ها جایجایی و انتقال هوای با دمای نامناسب در این صنعت باعث از بین رفتن جوجه‌ها و خرابی محصولات گلخانه‌ایی می‌شود. فن گلخانه یا مرغداری با راندمان بالا، ظرفیت تخلیه و صدای مناسب بهترین راه حل برای تخلیه هوا و ایجاد هوای مناسب جهت رشد جوجه‌ها و محصولات گلخانه‌ایی است.

- دارای پروانه از جنس گالوانیزه، استنلس استیل یا پلی‌آمید.
- بدنه از جنس فولاد ST-37 با پوشش رنگ کوره‌ای یا ورق گالوانیزه می‌باشد.
- انتقال نیرو به صورت Belt Drive با یاتاقان ژاپنی و شفت از جنس استنلس استیل 304 یا کروم و تسمه از نوع B مارک کره‌ای می‌باشد.
- دارای ریل چدنی جهت رگلاژ الکتروموتور و تعویض تسمه می‌باشد.
- مجهز به دمپر وزنی یک یا دو تکه می‌باشد.
- الکتروموتور مارک موتوژن تبریز بوده و در صورت تمایل امکان استفاده از مارک‌های دیگر نیز می‌باشد.





Iranian Fan Poultry Axial Fan (IFAP)					Technical			
No.	Model (IFAP)	Power kW	RPM	Voltage	K=1.2	Static Pressure (in.wg)		C=20°
						Air Flow (CFM)		
					0	0.12	0.2	0.4
1	IFAP 9012-3	1.1	450	380	11765	10590	8235	-
2	IFAP 9012-1	1.1	450	220				
3	IFAP 10012-3	1.5	470	380	15295	12350	10000	5880
4	IFAP 10012-1	1.5	470	220				
5	IFAP 12012-3	2.2	480	380	23530	22350	20590	12350
6	IFAP 12012-1	2.2	480	220				



Iranian Fan Poultry Axial Fan (IFAP)					Dimension (mm)				
No.	Model (IFAP)	Power kW	RPM	A	B	C	Impeller DIA	Bearing (Ucp)	Weight ~ (kg)
1	IFAP 9012-3	1.1	450	1090	900	480	880	206	98
2	IFAP 9012-1	1.1	450	1090	900	480	880	206	110
3	IFAP 10012-3	1.5	470	1210	1000	500	980	206	130
4	IFAP 10012-1	1.5	470	1210	1000	500	980	206	135
5	IFAP 12012-3	2.2	480	1390	1200	500	1180	208	150
6	IFAP 12012-1	2.2	480	1390	1200	500	1180	208	158

● کلیه اندازه‌ها برحسب mm است. ● تیرانس ± 10 mm می‌باشد.



Environment Friendly

AKAVEN +98 21 88423727-9

Sanaye Padideh Iranian Fan Co.
Producer of Industrial Fans

Unit 404, 4th Floor, No. 86, Milad Kaj
Commercial Complex, 7th Alley,
North Saadat Abad Ave., Kaj Sq.
Tehran 1998717543 Iran
Tel: +98 21 22362447 , 22368137 - 9
Fax: +98 21 22362427



iranianfanco



+98 912 00 694 99



www.iranianfanco.com



info@iranianfanco.com

شرکت صنایع پدیده ایرانیان فن
تولید کننده انواع هواکش های صنعتی

تهران، میدان کاج، خیابان سعادت آباد شمالی،
نیش کوچه هفتم (برادران پورزند)، پلاک ۸۶،
مجتمع میلاد کاج، طبقه چهارم، واحد ۴۰۴
کد پستی: ۱۹۹۸۷۱۷۵۴۳
تلفن: ۲۲ ۳۶ ۸۱ ۳۷ - ۹ ، ۲۲ ۳۶ ۲۴ ۴۷
فکس: ۲۲ ۳۶ ۲۴ ۲۷