



IRANIAN FAN
Technical and Industrial Co. Ltd.

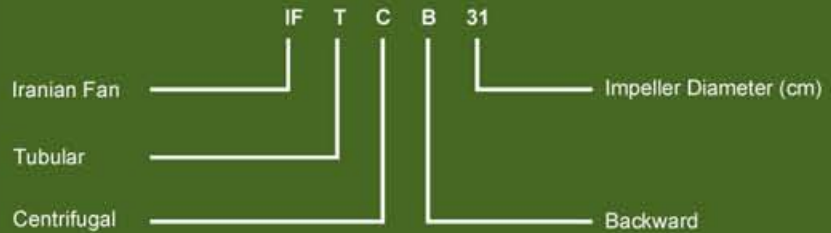


Backward Fan



IFTCB

Iranian Fan Tubular Centrifugal Fan



Iranian Fan Backward Tubular Centrifugal Fan

In duct mounted centrifugal fans airflow is linear. These fans are suitable for commercial and industrial applications facing limited installation space. These fans may be installed both vertically and horizontally. Ducted mounted centrifugal fans have acceptable noise and high performance in high pressure losses.

These fans have backward impeller. Casing has cylindrical shape and it has flange in both inlet and outlet of the fan for connecting to the duct system. These fans are equipped with guide vane to change direction of air movement to linear mode and inlet cone for increasing the efficiency and reducing the noise level.

Power transmission has two types in these fans:

- Direct drive, which impeller directly installed on the shaft of motor.
- Belt drive

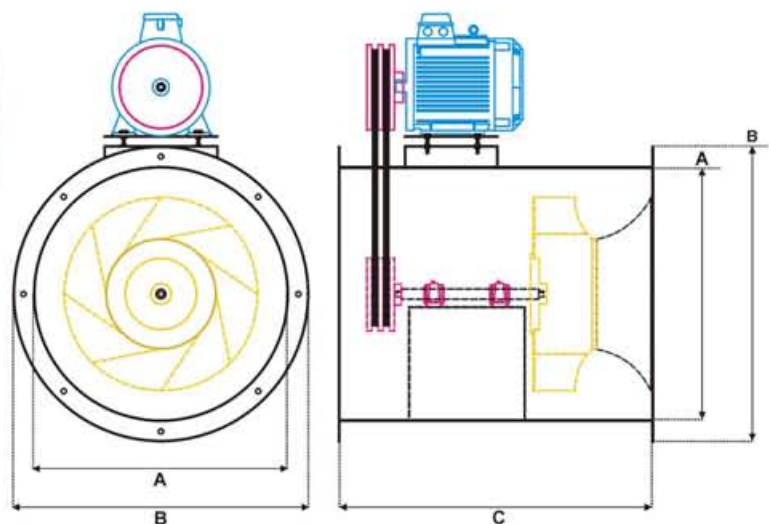
Square flange is optional.

All kind of steel can be used for manufacturing these fans.

These fans have this capability to install vertically, horizontally or at any desired angle.

Rain hood can be installed when fan is connected to ducts on the roof.

Belt Drive





فن سانتریفوژ بکوارد کانالی ایرانیان فن

جریان هوا در فن های سانتریفوژ کانالی به صورت خطی می باشد. این دسته از فن ها در کاربردهای تجاری و صنعتی که دارای محدودیت محل نصب می باشند مناسب است. این فن ها می توانند به صورت عمودی و افقی نصب گردند، فن سانتریفوژ کانالی به گونه ای طراحی شده است که در افت فشار بالا، صدای مناسب و راندمان بالایی دارد.

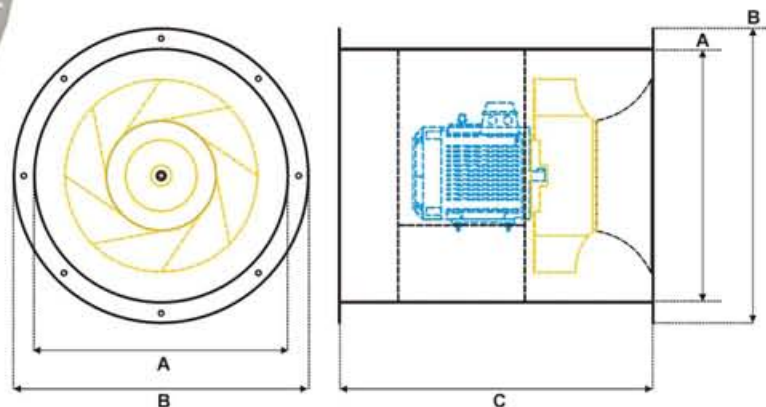
این نوع از فن ها دارای پروانه Backward بوده و بدنه آن به صورت استوانه و دارای دو فلنج در ورودی و خروجی جهت اتصال به کانال می باشند. این گروه دارای پره های راهنما جهت تغییر زاویه هوای در جریان به صورت خطی بوده و مجهز به قیف مخروطی ورودی هوا جهت بالا بردن راندمان فن و کاهش صدا می باشد.

انتقال نیرو و به صورت های زیر می باشد:

- مستقیم که پروانه مستقیماً بر روی شافت الکتروموتور نصب می گردد (Direct Drive).
- پولی و تسمه (Belt Drive).

امکان نصب فلنج با سطح مقطع مربع جهت اتصال به کانال. قابلیت استفاده از انواع فولاد در ساخت دستگاه. قابلیت استفاده در حالت عمودی، افقی و یازوایای مختلف را دارا می باشد. قابلیت نصب کلاهک بارانگیر در مواقعی که در انتهای کانال در پشت بام به صورت عمودی نصب می شود.

Direct Drive



Iranian Fan Tubular Centrifugal Fan (IFTCB)

Dimension & Technical

Model	Power (kW)	Speed (rpm)	Voltage (Volt)	Dimension (mm)			Static Pressure (in. wg) Air Flow (cfm)																	
							A	B	C	1/8	1/4	1/2	3/4	1	1 1/4	1 1/2	1 3/4	2	2 1/2	3	3 1/2	4		
				IFTCB 25	0.18	900	220 - 380	350	450	400	210	160	-	-	-	-	-	-	-	-	-	-	-	-
0.18	1400	220 - 380	340		325	160	-				-	-	-	-	-	-	-	-	-	-	-	-	-	-
0.55	2850	220 - 380	675		635	315	-				-	-	-	-	-	-	-	-	-	-	-	-	-	-
IFTCB 28	0.18	900	220 - 380	400	500	450	395	315	-	-	-	-	-	-	-	-	-	-	-	-	-	-		
	0.25	1400	220 - 380				585	505	360	-	-	-	-	-	-	-	-	-	-	-	-	-	-	-
	0.75	2850	220 - 380				1170	1010	505	290	-	-	-	-	-	-	-	-	-	-	-	-	-	-
IFTCB 31	0.55	900	220 - 380	450	550	500	740	570	340	-	-	-	-	-	-	-	-	-	-	-	-	-		
	0.55	1400	220 - 380				1060	1010	955	790	740	530	-	-	-	-	-	-	-	-	-	-	-	-
	1.1	2850	220 - 380				2330	2280	2170	1855	1320	1270	1190	1110	1060	1010	900	845	790	-	-	-	-	-
IFTCB 34	0.55	900	220 - 380	500	600	550	845	790	610	-	-	-	-	-	-	-	-	-	-	-	-	-		
	0.55	1400	220 - 380				1485	1430	1270	1110	1010	955	845	-	-	-	-	-	-	-	-	-	-	
	1.5	2850	220 - 380				2440	2385	2220	1910	1690	1640	1590	1560	1540	1510	1485	1380	1320	-	-	-	-	
IFTCB 38	0.75	900	220 - 380	550	650	600	1110	1060	845	625	-	-	-	-	-	-	-	-	-	-	-	-		
	0.75	1400	220 - 380				1960	1910	1690	1590	1430	1320	1035	955	-	-	-	-	-	-	-	-		
	2.2	2850	380				3180	3070	2935	2620	2515	2440	2330	2280	2220	2170	2060	2040	1960	-	-	-		
IFTCB 42	1.1	900	220 - 380	600	700	650	1800	1690	1380	900	-	-	-	-	-	-	-	-	-	-	-			
	1.5	1400	220 - 380				2810	2645	2490	2360	2280	2065	1800	1590	1280	-	-	-	-	-	-			
	4	2850	380				3655	3600	3500	3440	3415	3390	3340	3310	3260	3180	3075	2965	2860	-	-			
IFTCB 46	1.1	900	220 - 380	650	750	700	2280	2220	2015	1530	1320	-	-	-	-	-	-	-	-	-				
	2.2	1400	220 - 380				3760	3600	3500	3390	3230	3020	2860	2645	2600	2280	-	-	-	-				
	7.5	2850	380				4770	4740	4715	4680	4635	4610	4550	4500	4450	4400	4340	4235	4130	-				
IFTCB 50	1.5	700	220 - 380	700	800	730	2490	2435	2120	1485	-	-	-	-	-	-	-	-	-					
	1.5	900	220 - 380				3020	2965	2700	2430	2120	1910	-	-	-	-	-	-	-	-				
	3	1400	380				4760	4715	4610	4450	4340	4185	4080	3760	3600	3390	2645	-	-					
IFTCB 56	1.5	700	220 - 380	800	900	750	3230	3120	2700	2280	1910	-	-	-	-	-	-	-						
	2.2	900	220 - 380				4290	4185	3865	3710	3435	3075	2860	-	-	-	-	-	-					
	3	1400	380				6830	6720	6460	5985	5820	5770	5720	5660	5560	5300	4130	3800	3180					
IFTCB 62	1.5	700	220 - 380	900	1020	850	4820	4340	3975	3440	2860	2280	-	-	-	-	-	-						
	2.2	900	220 - 380				5930	5820	5560	5300	5085	4765	4080	3760	3430	-	-	-	-					
	4	1400	380				9800	9730	9585	9000	8730	8315	8180	7810	7680	7415	7030	6460	5910					
IFTCB 68	2.2	700	380	950	1070	950	5880	5510	5300	4770	4185	3815	2860	-	-	-	-	-						
	3	900	380				7759	7625	7415	6830	6620	6250	6035	5135	4765	3815	-	-	-					
	7.5	1400	380				13490	13225	12960	12435	11850	11640	11370	11065	10695	10480	9950	9525	8685					
IFTCB 75	4	700	380	1050	1170	1100	8460	7930	7620	7030	6670	6030	4970	-	-	-	-	-						
	5.5	900	380				11435	10905	10375	10060	9900	9525	8940	8125	7930	7360	5710	-	-					
	11	1400	380				19050	18785	18520	17885	17190	16720	15920	15345	14820	13860	13225	12700	12010					
IFTCB 83	5.5	700	380	1150	1270	1200	11110	10590	10260	9525	9000	8570	8000	7195	5715	-	-	-						
	7.5	900	380				15870	15615	15345	14290	13760	13170	122870	11690	11370	10320	8730	6610	-					
	15	1400	380				26660	25820	24610	23550	22485	21165	20640	20370	20110	19840	19550	19320	19050					
IFTCB 92	7.5	700	380	1300	1440	1250	15345	14815	14020	13490	13225	12165	11640	10590	9730	8200	-	-						
	11	900	380				22750	22220	21690	21165	20110	20110	18520	18000	17190	14820	13760	12165	9525					
	30	1400	380				31745	31010	30155	29890	29630	29380	29120	28850	28590	28065	27430	27000	26630					

Axial Fan
 Power Roof Fan
Backward Fan
 Radial Fan
 High Pressure Fan
 Forward Fan
 Jet Fan
 Industrial Cooler
 Air Handling Unit
 Accessories



Environment Friendly

AKAVEN +98 21 88423727-9

Sanaye Padideh Iranian Fan Co.
Producer of Industrial Fans

Unit 404, 4th Floor, No. 86, Milad Kaj
Commercial Complex, 7th Alley,
North Saadat Abad Ave., Kaj Sq.
Tehran 1998717543 Iran
Tel: +98 21 22362447 , 22368137 - 9
Fax: +98 21 22362427



iranianfanco



+98 912 00 694 99



www.iranianfanco.com



info@iranianfanco.com

شرکت صنایع پدیده ایرانیان فن
تولید کننده انواع هواکش های صنعتی

تهران، میدان کاج، خیابان سعادت آباد شمالی،
نبش کوچه هفتم (برادران پورزند)، پلاک ۸۶،
مجتمع میلاد کاج، طبقه چهارم، واحد ۴۰۴
کد پستی: ۱۹۹۸۷۱۷۵۴۳
تلفن: ۲۲ ۳۶ ۸۱ ۳۷ - ۹ ، ۲۲ ۳۶ ۲۴ ۴۷
فکس: ۲۲ ۳۶ ۲۴ ۲۷