



IRANIAN FAN
Technical and Industrial Co. Ltd.





High Pressure Centrifugal Fan

Direct Drive Fan (IFHD, IFHV)
Belt Drive Fan (IFHD, IFHV)
Parallel / Series Fan (IFCS)
Coupling Drive Fan (IFCC)

High Pressure Fan



Iranian Fan High Pressure Centrifugal Fan

- High pressure centrifugal fans are designed to be used when airflow is low and pressure is high and according to the tests with testing ducts and calibrated equipment, they can handle pressure up to 1600 mmWg.
- There are two types of impellers (HD and HV) and the number of their blades is between 8 to 12. IFHD impeller models, have blades with specific angel (Backward) and consist of 54 models. IFHV impeller models, have blades with no angel (Radial) and consist of 30 models.
- IFHV centrifugal fans, apart from handling high pressure in low airflows, can also be used for transferring particles. IFHD centrifugal fans also can handle high pressure in low airflows but they can only be used in clean air.
- These fans include of: scroll housing with industrial thickness, unitary base, plastic vibration isolation, inlet cone or cylinder, pulley guard, bird screen in inlet or outlet, drain plug, motor and bearing base with industrial thickness, SN type bearing, chrome shaft and cast iron pulleys.
- The material of housing and impeller are varied according to customer request and could be made from ST-37, ST-52, different abrasion resistant of CK-45, Hardax, stainless steel 304, 309, 136L and etc.
- The coating of fans can be oven drying paint, epoxy, Anti- acid epoxy and polyurethane according to the customer request.
- The default electric motor of fan is Motogen or Jemco but it could be changed to well-knows European brands like Siemens, VEM, WEG, AEG and etc. according to customer request. Also using of explosion proof motors or heat resistance motors up to 400 °C is applicable.
- Power transmission in high pressure centrifugal fans could be done in three ways: Direct drive, Belt drive and Coupling drive.
- Silencer can be installed in these fans.
- The application of these fans is in burner for cement or glass production factories, tankers or store room of compost, transferring particles, cooling fans with high pressure and etc.
- Important notice: all calculations regarding the fan and motor power calculations for high pressure fans is based on the working point of the fan. So, if the fan will not connect to the duct and it will be tested in environmental condition, motor might be using more electric current that is supposed to used. Hence, it's strongly suggested to use duct system for testing these fans.



فن سانتریفوژ فشار قوی ایرانیان فن

- فن سانتریفوژ فشار قوی جهت دبی حجمی پایین و فشار استاتیک بالا استفاده می گردد و مطابق با آزمایشات انجام شده توسط کانال های فشار و با فشار سنج کالیبره شده، قادر به تولید فشار استاتیک تا حدود 1600 mm.WG می باشد.
- دارای دو تیپ پروانه با علامت اختصاری HD، HV با تعداد تک پره بین ۸ تا ۱۲ عدد، پروانه های مدل IFHD دارای تک پره هایی زاویه دار (Backward) که شامل ۵۴ مدل و پروانه های مدل IFHV دارای تک پره هایی بدون زاویه (Radial) شامل ۳۰ مدل ساخته می شوند.
- فن سانتریفوژ مدل IFHV علاوه بر تأمین افت فشارهای بالا با هوادهی پایین، جهت انتقال مواد دانه ای ریز نیز کاربرد دارند. فن سانتریفوژ مدل IFHD نیز قادر به تأمین افت فشارهای بالا با هوادهی پایین فقط در هوای تمیز کارایی مناسب دارند.
- دارای بدنه حلزونی شکل با ضخامت های صنعتی، مجهز به شاسی دویل از ناودانی فابریک، لرزه گیر لاستیکی مخصوص، بارانگیر، قیف ورودی به صورت استوانه یا مخروطی شکل، گارد محافظ پولی ها، گارد محافظ در خروجی یا ورودی فن، پیچ تخلیه آب شستشوی پروانه، مجهز به میز الکتروموتور و یاتاقان با ضخامت صنعتی، یاتاقان بندی از نوع SN، شافت از جنس کروم، پولی ها از جنس چدن می باشند.
- جنس بدنه و پروانه فن سانتریفوژ فشار قوی بنا به سفارش مشتری از ST-37، ST-52، انواع ضد سایش Hardax، CK-45، استنلس استیل 304، 316L، 309، آتشخوار، ورق نسوز و... ساخته می شود.
- کلیه فن ها با پوشش رنگ کوره ای، اپوکسی، اپوکسی ضد اسید و پلی یورتان بنا به سفارش مشتری قابل ارائه می باشند.
- نوع الکتروموتور مصرفی مارک موتوژن تبریز یا جمکو بوده و بنا به سفارش مشتری قابل تغییر به مارک های معتبر اروپایی مانند Siemens، VEM، AEG، WEG و یا الکتروموتورهای ضد انفجار قابل ارائه می باشند.
- انتقال نیرو در فن سانتریفوژ فشار قوی به سه صورت زیر قابل ارائه می باشد:
 انتقال نیرو به صورت مستقیم Direct Drive
 انتقال نیرو به صورت فولی و تسمه Belt Drive
 انتقال نیرو به صورت کوپلینگ Coupling Drive
- این نوع فن ها قابلیت نصب صداگیر Silencer را دارند.
- موارد مصرف فن های سانتریفوژ فشار قوی جهت فن های هوارسان مشعل های سوخت کارخانجات سیمان، شیشه، مخازن و انبارهای تخمیر خاک و کمپوست، انتقال مواد دانه ای ریز، فن های خنک کن با فشار بالا و... می باشد.
- تذکر مهم: طراحی، محاسبات و برآورد قدرت الکتروموتورهای فن سانتریفوژ فشار قوی دقیقاً در نقطه کاری فن تعیین می گردد، لذا در صورت تست فن در شرایط آزاد و قبل از نصب بر روی کانال شاهد مصرف بیش از حد مجاز آمپر مصرفی الکتروموتور خواهیم بود، بنابراین توصیه می شود تست این نوع فن ها پس از نصب و اتصال به کانال مربوطه صورت پذیرد.

High Pressure Fan



Sound Level Graph (IFHD , IFHV)

In a given place, the auditory discomfort caused by noise is related to the place acoustic pressure level. It is therefore necessary to know the level of this pressure around a fan to take the necessary precautions when it is installed.

We remind you that the French testing specifications for encased fans (1964 issue of the CETIAT) define a fan acoustic pressure level as the arithmetic average of the pressures measured at 7 equally spaced points 1.5m from the fan, itself unconnected and operating in a free field.

This is given in C decibels (the C curve given by the sonometer).

The average pressure level, the A curve given by the sonometer, is thus a few decibels lower.

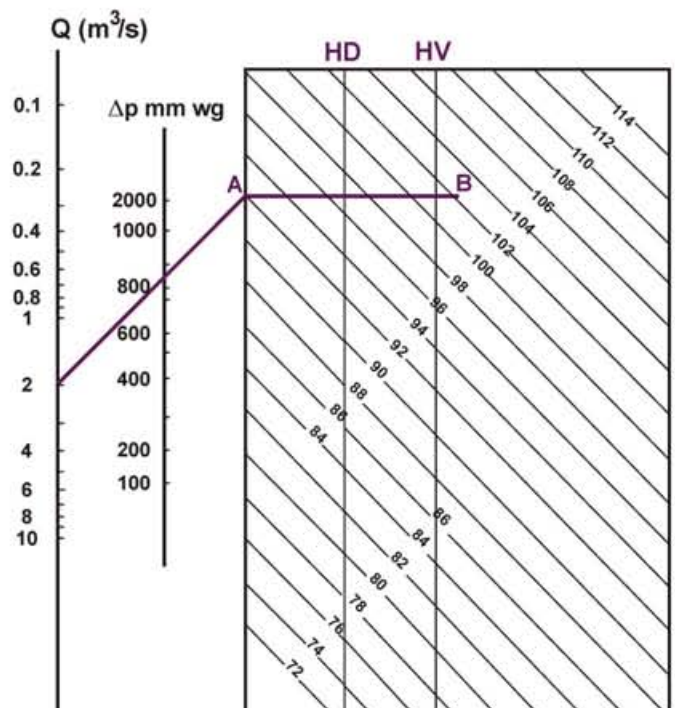
It is impossible, within the limits of this booklet, to give a precise calculation of the acoustic pressure levels for all each the output-pressure characteristics of FUGAL fan.

The diagram, opposite, makes it possible to estimate (at ± 3 dB approximately) this level on the basis of the output-pressure data given and of the family chosen (HD, HV) Our engineering department can provide on request:

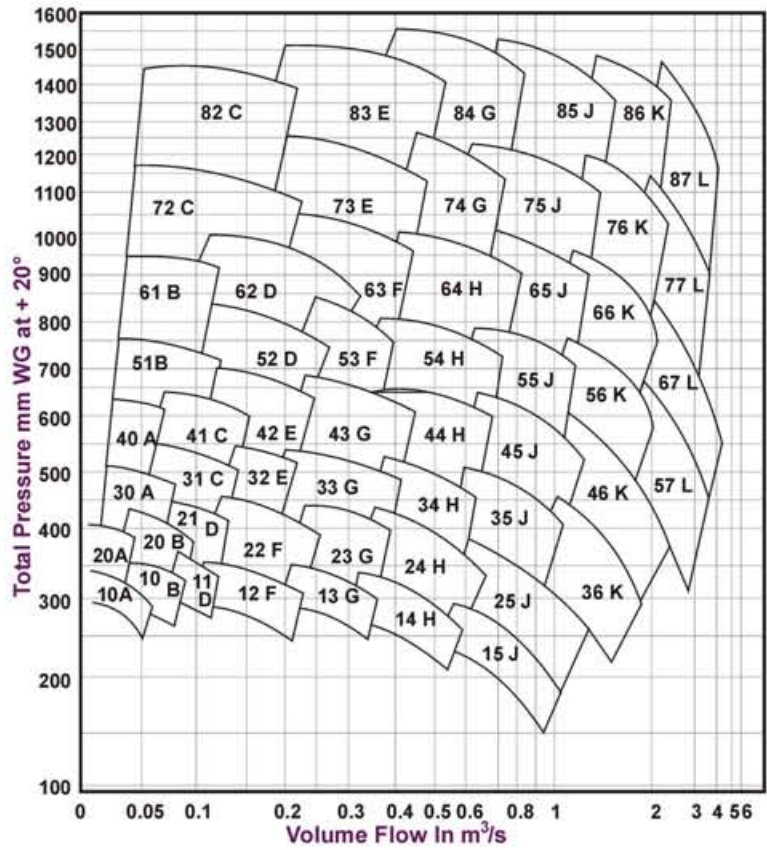
- The average acoustic pressure level and the acoustic pressure spectrum on an octave band. The average acoustic power level and the acoustic power spectrum on an octave band. The diagram opposite makes it possible to find rapidly the average acoustic pressure level around a FUGAL:
- Line up the required capacity q and pressure Δp . This straight line intersects the non-graduated vertical line at A.
- From A, draw a straight horizontal line. This horizontal line crosses a vertical line (point B) which represents the type of FUGAL fan desired.
- Read the resulting acoustic pressure level in C decibels on the line crossing at 45° angle.
- FUGAL HD, with its 54 types of fan either direct driven or coupling can meet all your requirements.
- Direct coupling is possible in most cases and provides numerous advantages.
- For operating temperature over 200°C and for gas tight fans, direct driven or coupling should be selected.
- FUGAL HV, with its 30 types of fan either direct driven, direct coupling or belt driven can meet all your requirements.

Example:

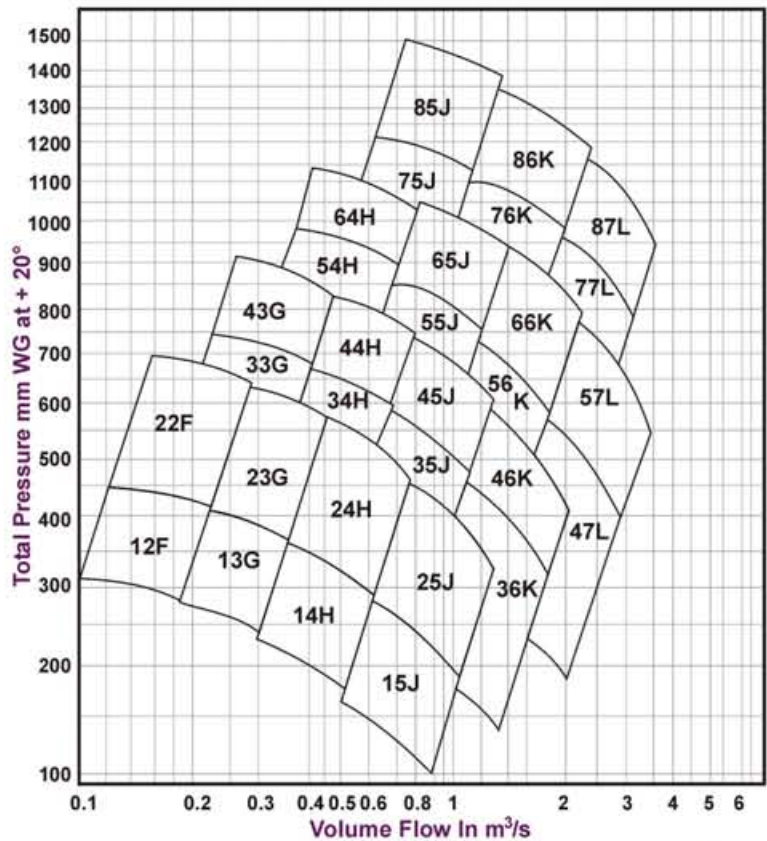
Find the average acoustic pressure level around a FUGAL fan with a capacity of $2\text{ m}^3/\text{s}$ and a total pressure of 900 mm.WG : Point A is unique. Point B, for the HD family, gives a reading of 97 dB . If a fan from the HV family had been chosen for technological reasons, point B, would be reached indicating level of 101 dB .



Centrifugal High Pressure Fan (IFHD)
Pre - Selection Diagram



Centrifugal High Pressure Fan (IFHV)
Pre - Selection Diagram



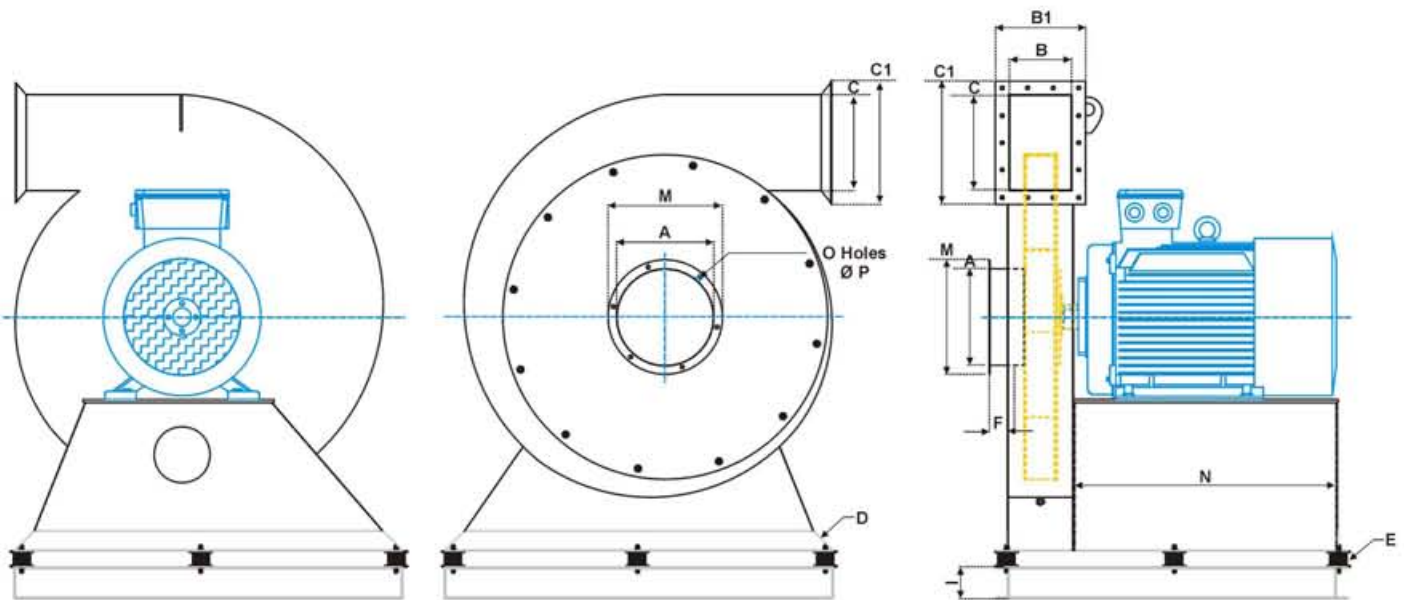
Accessories
Air Handling Unit
Industrial Cooler
Jet Fan
Forward Fan
High Pressure Fan
Radial Fan
Backward Fan
Power Roof Fan
Axial Fan

High Pressure Fan



IFHD

Iranian Fan High Pressure Centrifugal Fan- Belt Drive & Direct Drive



Base of Motor		Dimension (mm)																			
Motor	KW	0.37	0.55	0.75	1.1	1.5	2.2	3	4	5.5	7.5	11	15	18.5	22	30	37	45	55	75	90
	RPM	2825	2830	2795	2825	2830	2830	2860	2895	2895	2905	2940	2925	2940	2923	2953	2962	2965	2974	2973	2978
	Flange	71	71	80	80	90L	90L	100L	112M	132M	132M	160L	160L	160L	180L	200L	200L	225M	250M	280M	280M
Base of Motor	N	240	240	270	270	310	310	350	360	450	450	580	580	580	650	700	700	740	800	950	950



Iranian Fan High Pressure Centrifugal Fan - Belt Drive (IFHD)

Dimension (mm)

Model	A	B	C	B ₁	C ₁	D	E	F	G	H	I	J	K	L	M	Impeller DIA	Holes	
																	O	P
IFHD 10 A	100	62	72	142	152	40	M 10	70	320	470	65	30	28	8	160	450	4	9.5
IFHD 10 B	100	62	72	142	152	40	M 10	70	320	470	65	30	28	8	160	450	4	9.5
IFHD 11 D	125	68	93	148	173	40	M 10	70	320	480	65	30	28	8	185	450	6	9.5
IFHD 12 F	150	80	146	160	226	40	M 10	70	320	490	65	30	28	8	210	450	10	9.5
IFHD 13 G	175	90	176	170	256	40	M 10	80	320	500	65	30	28	8	235	450	10	9.5
IFHD 14 H	200	110	220	190	300	40	M 10	80	320	520	65	30	28	8	260	450	12	9.5
IFHD 15 J	250	135	265	215	345	40	M 10	80	320	545	65	30	28	8	330	450	12	9.5
IFHD 20 A	100	62	72	142	152	40	M 10	70	350	500	80	40	38	12	160	500	4	9.5
IFHD 20 B	100	62	72	142	152	40	M 10	70	350	500	80	40	38	12	160	500	4	9.5
IFHD 21 D	125	68	93	148	173	40	M 10	70	350	510	80	40	38	12	185	500	6	9.5
IFHD 22 F	150	80	146	160	226	40	M 10	70	350	520	80	40	38	12	210	500	10	9.5
IFHD 23 G	175	90	176	170	256	40	M 10	80	350	530	80	40	38	12	235	500	10	9.5
IFHD 24 H	200	110	220	190	300	40	M 10	80	350	550	80	40	38	12	260	500	12	9.5
IFHD 25 J	250	135	265	215	345	40	M 10	80	350	575	80	40	38	12	330	500	12	9.5
IFHD 30 A	100	62	72	142	152	40	M 12	70	400	550	80	40	38	12	160	550	4	9.5
IFHD 31 C	125	68	93	148	173	40	M 12	70	400	560	80	40	38	12	185	550	6	9.5
IFHD 32 E	150	75	120	155	200	40	M 12	70	400	565	80	40	38	12	210	550	8	9.5
IFHD 33 G	175	90	176	170	256	40	M 12	80	400	580	80	40	38	12	235	550	10	9.5
IFHD 34 H	200	110	220	190	300	40	M 12	80	400	600	80	40	38	12	260	550	12	9.5
IFHD 35 J	250	135	265	215	345	40	M 12	80	400	625	80	40	38	12	330	550	12	9.5
IFHD 36 K	300	161	310	241	390	40	M 12	100	400	650	80	40	38	12	400	550	14	9.5
IFHD 40 A	100	62	72	142	152	40	M 12	70	450	600	80	50	48	14	160	610	4	9.5
IFHD 41 C	125	68	93	148	173	40	M 12	70	450	610	80	50	48	14	185	610	6	9.5
IFHD 42 E	150	75	120	155	200	40	M 12	70	450	615	80	50	48	14	210	610	8	9.5
IFHD 43 G	175	90	176	170	256	40	M 12	80	450	630	80	50	48	14	235	610	10	9.5
IFHD 44 H	200	110	220	190	300	40	M 12	80	450	650	80	50	48	14	260	610	12	9.5
IFHD 45 J	250	135	265	215	345	40	M 12	80	450	675	80	50	48	14	330	610	12	9.5
IFHD 46 K	300	161	310	241	390	40	M 12	100	450	700	80	50	48	14	400	610	14	9.5
IFHD 51 B	125	68	93	148	173	50	M 12	70	500	680	80	50	48	14	185	670	6	9.5
IFHD 52 D	150	75	120	155	200	50	M 12	70	500	685	80	50	48	14	210	670	8	9.5
IFHD 53 F	175	92	130	172	210	50	M 12	80	500	700	80	50	48	14	235	670	10	9.5
IFHD 54 H	200	110	220	190	300	50	M 12	80	500	720	80	50	48	14	260	670	12	9.5
IFHD 55 J	250	135	265	215	345	50	M 12	80	500	745	80	50	48	14	330	670	12	9.5
IFHD 56 K	300	161	310	241	390	50	M 12	100	500	770	80	50	48	14	400	670	14	9.5
IFHD 57 L	350	190	375	270	455	50	M 12	100	500	800	80	50	48	14	450	670	14	9.5
IFHD 61 B	125	68	93	148	173	50	M 12	70	500	680	80	50	48	14	185	740	6	9.5
IFHD 62 D	150	75	120	155	200	50	M 12	70	500	685	80	50	48	14	210	740	8	9.5
IFHD 63 F	175	92	130	172	210	50	M 12	80	500	700	80	50	48	14	235	740	10	9.5
IFHD 64 H	200	110	220	190	300	50	M 12	80	500	720	80	50	48	14	260	740	12	9.5
IFHD 65 J	250	135	265	215	345	50	M 12	80	500	745	80	50	48	14	330	740	12	9.5
IFHD 66 K	300	161	310	241	390	50	M 12	100	500	770	80	50	48	14	400	740	14	9.5
IFHD 67 L	350	190	375	270	455	50	M 12	100	500	800	80	50	48	14	450	740	14	9.5
IFHD 72 C	150	75	120	155	200	50	M 16	70	550	735	100	60	55	16	210	820	8	9.5
IFHD 73 E	175	92	130	172	210	50	M 16	80	550	750	100	60	55	16	235	820	10	9.5
IFHD 74 G	200	101	147	181	227	50	M 16	80	550	760	100	60	55	16	260	820	10	9.5
IFHD 75 J	250	135	265	215	345	50	M 16	80	550	795	100	60	55	16	330	820	12	9.5
IFHD 76 K	300	161	310	241	390	50	M 16	100	550	820	100	60	55	16	400	820	14	9.5
IFHD 77 L	350	190	375	270	455	50	M 16	100	550	850	100	60	55	16	450	820	14	9.5
IFHD 82 C	150	75	120	155	200	50	M 16	70	550	735	100	60	55	16	210	900	8	9.5
IFHD 83 E	175	92	130	172	210	50	M 16	80	550	750	100	60	55	16	235	900	10	9.5
IFHD 84 G	200	101	147	181	227	50	M 16	80	550	760	100	60	55	16	260	900	10	9.5
IFHD 85 J	250	135	265	215	345	50	M 16	80	550	800	100	60	55	16	330	900	12	9.5
IFHD 86 K	300	161	310	241	390	50	M 16	100	550	820	100	60	55	16	400	900	14	9.5
IFHD 87 L	350	190	375	270	455	50	M 16	100	550	850	100	60	55	16	450	900	14	9.5

Axial Fan
Power Roof Fan
Backward Fan
Radial Fan
High Pressure Fan
Forward Fan
Jet Fan
Industrial Cooler
Air Handling Unit
Accessories

High Pressure Fan

Iranian Fan High Pressure Centrifugal Fan - Direct Drive (IFHD)

Dimension (mm)

Model	Power kW	Motor RPM	Voltage Volt	A	B	C	B ₁	C ₁	D	E	F	I	M	Impeller DIA	Holes	
															O	P
IFHD 10 A	0.75	2900	380-220	100	62	72	142	152	40	M 10	70	65	160	450	4	9.5
IFHD 10 B	1.1	2900	380-220	100	62	72	142	152	40	M 10	70	65	160	450	4	9.5
IFHD 11 D	1.5	2900	380-220	125	68	93	148	173	40	M 10	70	65	185	450	6	9.5
IFHD 12 F	2.2	2900	380-220	150	80	146	160	226	40	M 10	70	65	210	450	10	9.5
IFHD 13 G	2.2	2900	380-220	175	90	176	170	256	40	M 10	80	65	235	450	10	9.5
IFHD 14 H	3	2900	380	200	110	220	190	300	40	M 10	80	65	260	450	12	9.5
IFHD 15 J	3	2900	380	250	135	265	215	345	40	M 10	80	65	330	450	12	9.5
IFHD 20 A	1.1	2900	380-220	100	62	72	142	152	40	M 10	70	80	160	500	4	9.5
IFHD 20 B	1.5	2900	380-220	100	62	72	142	152	40	M 10	70	80	160	500	4	9.5
IFHD 21 D	2.2	2900	380-220	125	68	93	148	173	40	M 10	70	80	185	500	6	9.5
IFHD 22 F	3	2900	380	150	80	146	160	226	40	M 10	70	80	210	500	10	9.5
IFHD 23 G	3	2900	380	175	90	176	170	256	40	M 10	80	80	235	500	10	9.5
IFHD 24 H	3	2900	380	200	110	220	190	300	40	M 10	80	80	260	500	12	9.5
IFHD 25 J	5.5	2900	380	250	135	265	215	345	40	M 10	80	80	330	500	12	9.5
IFHD 30 A	1.5	2900	380-220	100	62	72	142	152	40	M 10	70	80	160	550	4	9.5
IFHD 31 C	2.2	2900	380-220	125	68	93	148	173	40	M 12	70	80	185	550	6	9.5
IFHD 32 E	4	2900	380	150	75	120	155	200	40	M 12	70	80	210	550	8	9.5
IFHD 33 G	4	2900	380	175	90	176	170	256	40	M 12	80	80	235	550	10	9.5
IFHD 34 H	7.5	2900	380	200	110	220	190	300	40	M 12	80	80	260	550	12	9.5
IFHD 35 J	7.5	2900	380	250	135	265	215	345	40	M 12	80	80	330	550	12	9.5
IFHD 36 K	11	2900	380	300	161	310	241	390	40	M 12	100	80	400	550	14	9.5
IFHD 40 A	1.5	2900	380-220	100	62	72	142	152	40	M 12	70	80	160	610	4	9.5
IFHD 41 C	3	2900	380	125	68	93	148	173	40	M 12	70	80	185	610	6	9.5
IFHD 42 E	5.5	2900	380	150	75	120	155	200	40	M 12	70	80	210	610	8	9.5
IFHD 43 G	5.5	2900	380	175	90	176	170	256	40	M 12	80	80	235	610	10	9.5
IFHD 44 H	7.5	2900	380	200	110	220	190	300	40	M 12	80	80	260	610	12	9.5
IFHD 45 J	11	2900	380	250	135	265	215	345	40	M 12	80	80	330	610	12	9.5
IFHD 46 K	15	2900	380	300	161	310	241	390	40	M 12	100	80	400	610	14	9.5
IFHD 51 B	3	2900	380	125	68	93	148	173	50	M 12	70	80	185	670	6	9.5
IFHD 52 D	5.5	2900	380	150	75	120	155	200	50	M 12	70	80	210	670	8	9.5
IFHD 53 F	5.5	2900	380	175	92	130	172	210	50	M 12	80	80	235	670	10	9.5
IFHD 54 H	15	2900	380	200	110	220	190	300	50	M 12	80	80	260	670	12	9.5
IFHD 55 J	15	2900	380	250	135	265	215	345	50	M 12	80	80	330	670	12	9.5
IFHD 56 K	15	2900	380	300	161	310	241	390	50	M 12	100	80	400	670	14	9.5
IFHD 57 L	18.5	2900	380	350	190	375	270	455	50	M 12	100	80	450	670	14	9.5
IFHD 61 B	4	2900	380	125	68	93	148	173	50	M 12	70	80	185	740	6	9.5
IFHD 62 D	5.5	2900	380	150	75	120	155	200	50	M 12	70	80	210	740	8	9.5
IFHD 63 F	7.5	2900	380	175	92	130	172	210	50	M 12	80	80	235	740	10	9.5
IFHD 64 H	15	2900	380	200	110	220	190	300	50	M 12	80	80	260	740	12	9.5
IFHD 65 J	22	2900	380	250	135	265	215	345	50	M 12	80	80	330	740	12	9.5
IFHD 66 K	22	2900	380	300	161	310	241	390	50	M 12	100	80	400	740	14	9.5
IFHD 67 L	30	2900	380	350	190	375	270	455	50	M 12	100	80	450	740	14	9.5
IFHD 72 C	7.5	2900	380	150	75	120	155	200	50	M 16	70	100	210	820	8	9.5
IFHD 73 E	18.5	2900	380	175	92	130	172	210	50	M 16	80	100	235	820	10	9.5
IFHD 74 G	22	2900	380	200	101	147	181	227	50	M 16	80	100	260	820	10	9.5
IFHD 75 J	37	2900	380	250	135	265	215	345	50	M 16	80	100	330	820	12	9.5
IFHD 76 K	45	2900	380	300	161	310	241	390	50	M 16	100	100	400	820	14	9.5
IFHD 77 L	55	2900	380	350	190	375	270	455	50	M 16	100	100	450	820	14	9.5
IFHD 82 C	15	2900	380	150	75	120	155	200	50	M 16	70	100	210	900	8	9.5
IFHD 83 E	22	2900	380	175	92	130	172	210	50	M 16	80	100	235	900	10	9.5
IFHD 84 G	22	2900	380	200	101	147	181	227	50	M 16	80	100	260	900	10	9.5
IFHD 85 J	45	2900	380	250	135	265	215	345	50	M 16	80	100	330	900	12	9.5
IFHD 86 K	75	2900	380	300	161	310	241	390	50	M 16	100	100	400	900	14	9.5
IFHD 87 L	75	2900	380	350	190	375	270	455	50	M 16	100	100	450	900	14	9.5

Axial Fan
Power Roof Fan
Backward Fan
Radial Fan
High Pressure Fan
Forward Fan
Jet Fan
Industrial Cooler
Air Handling Unit
Accessories

High Pressure Fan

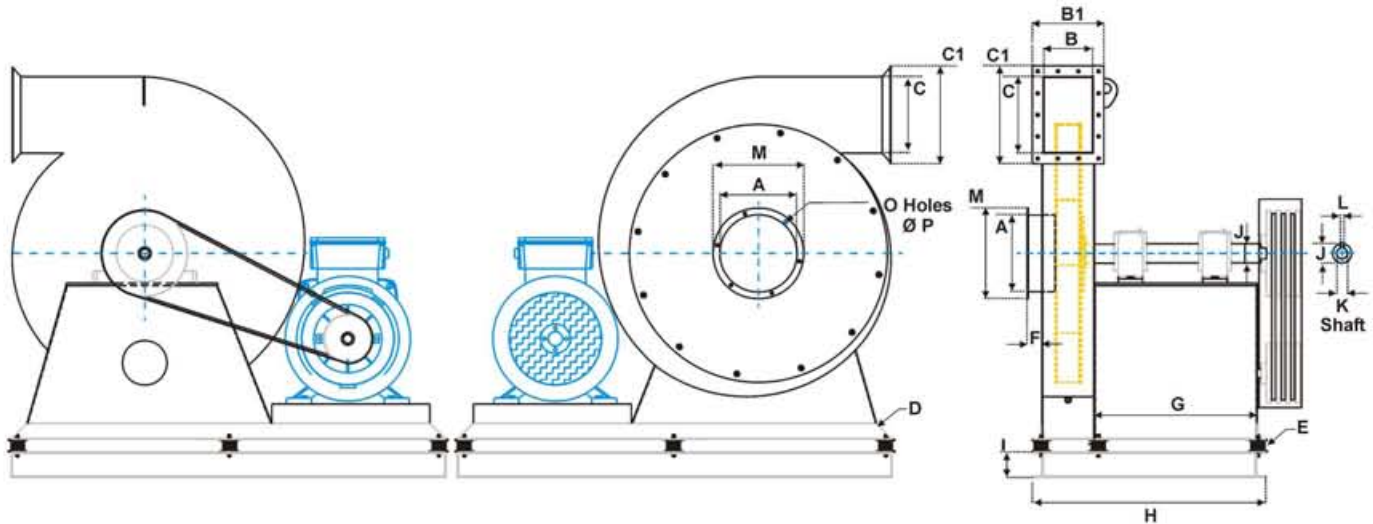


IFHV

Iranian Fan High Pressure Centrifugal Fan- Belt Drive & Direct Drive



Iranian Fan High Pressure Centrifugal Fan - Belt Drive (IFHV)																Dimension (mm)		
Model	A	B	C	B ₁	C ₁	D	E	F	G	H	I	J	K	L	M	Impeller DIA	Holes	
																	O	P
IFHV 12 F	150	80	146	160	226	40	M 10	80	320	490	65	30	28	8	210	450	10	9.5
IFHV 13 G	175	90	176	170	256	40	M 10	80	320	500	65	30	28	8	235	450	10	9.5
IFHV 14 H	200	110	220	190	300	40	M 10	80	320	520	65	30	28	8	260	450	12	9.5
IFHV 15 J	250	135	265	215	345	40	M 10	80	320	545	65	30	28	8	330	450	12	9.5
IFHV 22 F	150	80	146	160	226	40	M 10	80	350	520	80	40	38	12	210	500	10	9.5
IFHV 23 G	175	90	176	170	256	40	M 10	80	350	530	80	40	38	12	235	500	10	9.5
IFHV 24 H	200	110	220	190	300	40	M 10	80	350	550	80	40	38	12	260	500	12	9.5
IFHV 25 J	250	135	265	215	345	40	M 10	80	350	575	80	40	38	12	330	500	12	9.5
IFHV 33 G	175	90	176	170	256	40	M 12	80	400	580	80	40	38	12	235	550	10	9.5
IFHV 34 H	200	110	220	190	300	40	M 12	80	400	600	80	40	38	12	260	550	12	9.5
IFHV 35 J	250	135	265	215	345	40	M 12	80	400	625	80	40	38	12	330	550	12	9.5
IFHV 36 K	300	161	310	241	390	40	M 12	100	400	650	80	40	38	12	400	550	14	9.5
IFHV 43 G	175	90	176	170	256	40	M 12	80	450	630	80	50	48	14	235	610	10	9.5
IFHV 44 H	200	110	220	190	300	40	M 12	80	450	650	80	50	48	14	260	610	12	9.5
IFHV 45 J	250	135	265	215	345	40	M 12	80	450	675	80	50	48	14	330	610	12	9.5
IFHV 46 K	300	161	310	241	390	40	M 12	100	450	700	80	50	48	14	400	610	14	9.5
IFHV 47 L	350	190	375	270	455	40	M 12	100	450	730	80	50	48	14	450	610	14	9.5
IFHV 54 H	200	110	220	190	300	50	M 12	80	500	720	80	50	48	14	260	670	12	9.5
IFHV 55 J	250	135	265	215	345	50	M 12	80	500	745	80	50	48	14	330	670	12	9.5
IFHV 56 K	300	161	310	241	390	50	M 12	100	500	770	80	50	48	14	400	670	14	9.5
IFHV 57 L	350	190	375	270	455	50	M 12	100	500	800	80	50	48	14	450	670	14	9.5
IFHV 64 H	200	110	220	190	300	50	M 12	80	500	720	80	50	48	14	260	740	12	9.5
IFHV 65 J	250	135	265	215	345	50	M 12	80	500	745	80	50	48	14	330	740	12	9.5
IFHV 66 K	300	161	310	241	390	50	M 12	100	500	770	80	50	48	14	400	740	14	9.5
IFHV 75 J	250	135	265	215	345	50	M 16	80	550	800	100	60	55	16	330	820	12	9.5
IFHV 76 K	300	161	310	241	390	50	M 16	100	550	820	100	60	55	16	400	820	14	9.5
IFHV 77 L	350	190	375	270	455	50	M 16	100	550	850	100	60	55	16	450	820	14	9.5
IFHV 85 J	250	135	265	215	345	50	M 16	80	550	800	100	60	55	16	330	900	12	9.5
IFHV 86 K	300	161	310	241	390	50	M 16	100	550	820	100	60	55	16	400	900	14	9.5
IFHV 87 L	350	190	375	270	455	50	M 16	100	550	850	100	60	55	16	450	900	14	9.5



Iranian Fan High Pressure Centrifugal Fan - Direct Drive (IFHV)

Dimension (mm)

Model	A	B	C	B ₁	C ₁	D	E	F	I	M	Impeller DIA	Holes	
												O	P
IFHV 12 F	150	80	146	160	226	40	M 10	80	65	210	450	10	9.5
IFHV 13 G	175	90	176	170	256	40	M 10	80	65	235	450	10	9.5
IFHV 14 H	200	110	220	190	300	40	M 10	80	65	260	450	12	9.5
IFHV 15 J	250	135	265	215	345	40	M 10	80	65	330	450	12	9.5
IFHV 22 F	150	80	146	160	226	40	M 10	80	80	210	500	10	9.5
IFHV 23 G	175	90	176	170	256	40	M 10	80	80	235	500	10	9.5
IFHV 24 H	200	110	220	190	300	40	M 10	80	80	260	500	12	9.5
IFHV 25 J	250	135	265	215	345	40	M 10	80	80	330	500	12	9.5
IFHV 33 G	175	90	176	170	256	40	M 10	80	80	235	550	10	9.5
IFHV 34 H	200	110	220	190	300	40	M 10	80	80	260	550	12	9.5
IFHV 35 J	250	135	265	215	345	40	M 12	80	80	330	550	12	9.5
IFHV 36 K	300	161	310	241	390	40	M 12	100	80	400	550	14	9.5
IFHV 43 G	175	90	176	170	256	40	M 12	80	80	235	610	10	9.5
IFHV 44 H	200	110	220	190	300	40	M 12	80	80	260	610	12	9.5
IFHV 45 J	250	135	265	215	345	40	M 12	80	80	330	610	12	9.5
IFHV 46 K	300	161	310	241	390	40	M 12	100	80	400	610	14	9.5
IFHV 47 L	350	190	375	270	455	40	M 12	100	80	450	610	14	9.5
IFHV 54 H	200	110	220	190	300	50	M 12	80	80	260	670	12	9.5
IFHV 55 J	250	135	265	215	345	50	M 12	80	80	330	670	12	9.5
IFHV 56 K	300	161	310	241	390	50	M 12	100	80	400	670	14	9.5
IFHV 57 L	350	190	375	270	455	50	M 12	100	80	450	670	14	9.5
IFHV 64 H	200	110	220	190	300	50	M 12	80	80	260	740	12	9.5
IFHV 65 J	250	135	265	215	345	50	M 12	80	80	330	740	12	9.5
IFHV 66 K	300	161	310	241	390	50	M 12	100	80	400	740	14	9.5
IFHV 75 J	250	135	265	215	345	50	M 16	80	100	330	820	12	9.5
IFHV 76 K	300	161	310	241	390	50	M 16	100	100	400	820	14	9.5
IFHV 77 L	350	190	375	270	455	50	M 16	100	100	450	820	14	9.5
IFHV 85 J	250	135	265	215	345	50	M 16	80	100	330	900	12	9.5
IFHV 86 K	300	161	310	241	390	50	M 16	100	100	400	900	14	9.5
IFHV 87 L	350	190	375	270	455	50	M 16	100	100	450	900	14	9.5

Axial Fan
Power Roof Fan
Backward Fan
Radial Fan
High Pressure Fan
Forward Fan
Jet Fan
Industrial Cooler
Air Handling Unit
Accessories

High Pressure Fan



IFCS

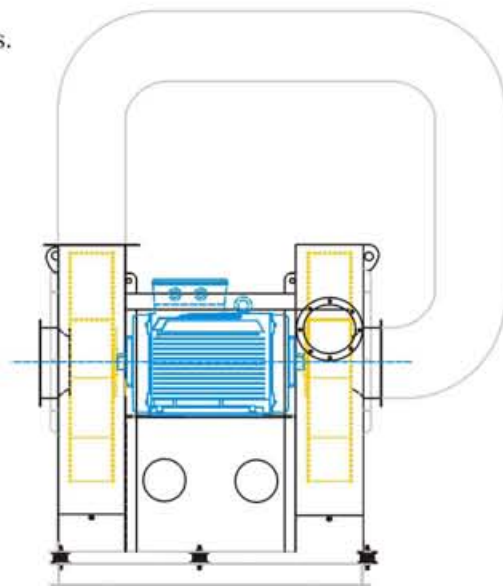
Iranian Fan High Pressure Centrifugal Parallel / Series Fan

فن سانتریفوژ فشار قوی موازی یا سری ایرانیان فن

- در مواردی با قرار دادن فن‌ها در کنار یکدیگر (موازی) می‌توان از مجموع دبی هر دو فن استفاده نمود. در مکان‌هایی که نیاز به فشارهای بالا می‌باشد، می‌توان فن‌ها را به صورت سری استفاده نمود.

Iranian Fan High Pressure Centrifugal Parallel / Series Fan

- In case of parallel arrangement, we can use the sum of airflows of both fans. If high pressure is needed, we can use series arrangement.



Impeller of High Pressure



پروانه فشار قوی

IFCC

Iranian Fan High Pressure Centrifugal Coupling Fan



فن سانتریفوژ فشار قوی کوپلینگ ایرانیان فن

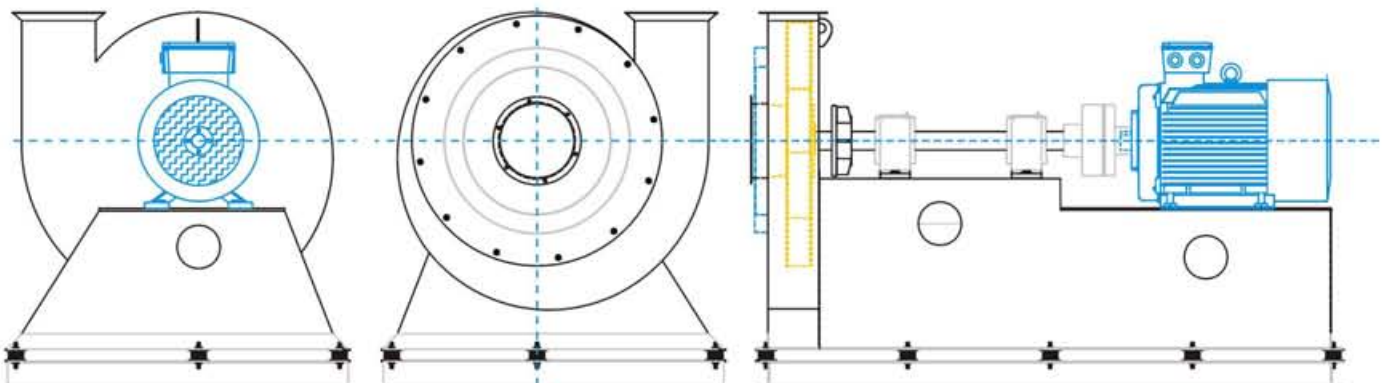
● انتقال نیرو در این دسته از فن‌ها به صورت کوپلینگ می‌باشد که مزایای استفاده از این روش به شرح ذیل است:

- عدم استفاده از پولی و تسمه، که در دورهای بالایی از پر کاربردترین روش‌های انتقال نیرو است.
- فاصله بین الکتروموتور و بدنه به گونه‌ای می‌باشد که در صورت وجود دمای بالا آسیب به الکتروموتور وارد نمی‌گردد.
- افزایش طول عمر الکتروموتور در قدرت‌های بالا می‌باشد.



Iranian Fan High Pressure Centrifugal Coupling Fan

- Power transmission method in these fans is coupling method. The benefits of this method are:
 - Using belt and pulley, which is very popular in high speeds, is eliminated.
 - Because of the gap between motor and casing, in case of high temperature, motor will not take any damage.
 - Increasing life time of motor in higher powers.





Environment Friendly

AKAVEN +98 21 88423727-9

Sanaye Padideh Iranian Fan Co.
Producer of Industrial Fans

Unit 404, 4th Floor, No. 86, Milad Kaj
Commercial Complex, 7th Alley,
North Saadat Abad Ave., Kaj Sq.
Tehran 1998717543 Iran
Tel: +98 21 22362447 , 22368137 - 9
Fax: +98 21 22362427



iranianfanco



+98 912 00 694 99



www.iranianfanco.com



info@iranianfanco.com

شرکت صنایع پدیده ایرانیان فن
تولید کننده انواع هواکش های صنعتی

تهران، میدان کاج، خیابان سعادت آباد شمالی،
نیش کوچه هفتم (برادران پورزند)، پلاک ۸۶،
مجتمع میلاد کاج، طبقه چهارم، واحد ۴۰۴
کد پستی: ۱۹۹۸۷۱۷۵۴۳
تلفن: ۲۲ ۳۶ ۸۱ ۳۷ - ۹ ، ۲۲ ۳۶ ۲۴ ۴۷
فکس: ۲۲ ۳۶ ۲۴ ۲۷