



**IRANIAN FAN**  
Technical and Industrial Co., Ltd.



# Backward Fan



## IFPLB

Iranian Fan Backward Plug Fan



### Iranian Fan Backward Plug Fan

These fans has backward impeller and consist of impeller, inlet funnel to improve fan performance and reduce noise, motor, unitary base and vibration mount (rubber isolation mount).

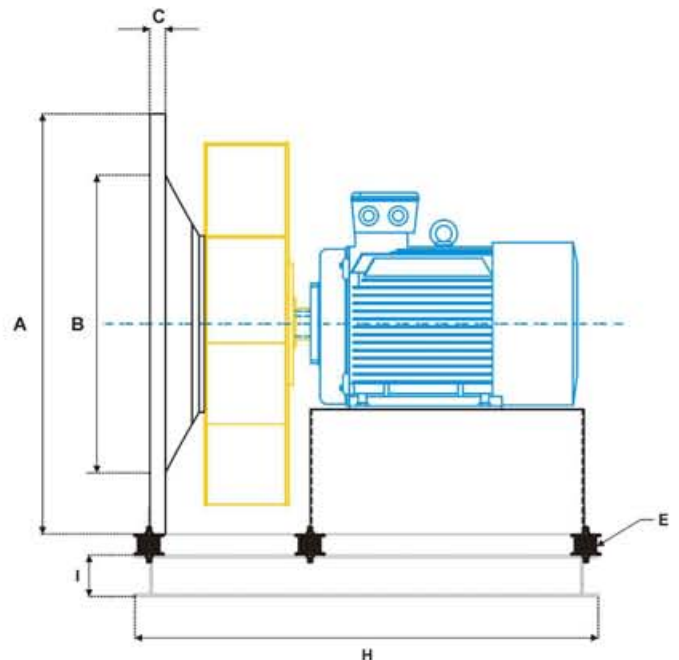
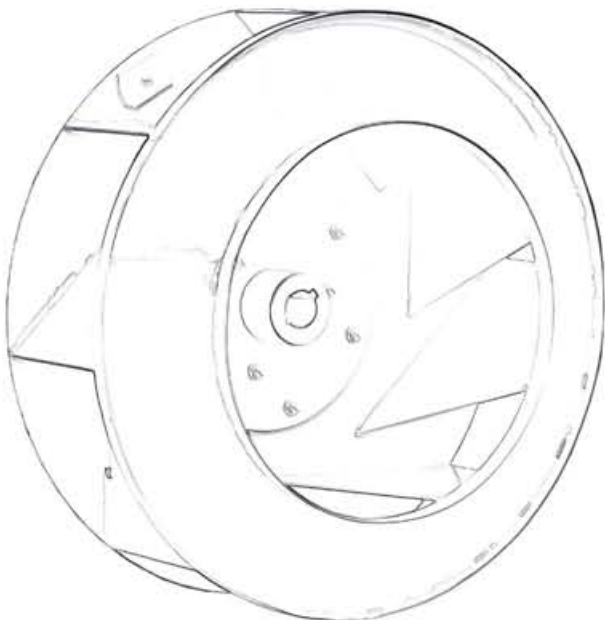
These fans have no housing; therefore, they are suitable for using in different industries includes furnaces and dryers. Also, these fans are very functional in ventilation systems and in projects where using ducting system is not possible. Plug fans are also suitable for air circulation and similar applications considering their special shape.

Two methods can be used for power transmission in these fans:

- Direct drive, when the impeller directly connected to the shaft of motor.
- Belt drive, when the impeller connected to the shaft of motor with pulley and belt systems.

Housing and impeller of these fans are made from ST-37 steel, which also can be customized to 304, 316, 309 stainless steel, CK-45 and etc.

If pulley and belt is used for power transmission, shaft should be made from stainless steel 304 or chrome, pulley should be made from cast iron and belt should be type B.







## پلاگ فن ایرانیان فن

این دسته از فن‌ها دارای پروانه Backward می‌باشند و اجزای تشکیل دهنده آن پروانه و قیف مخروطی در دهانه مکش جهت بالابردن راندمان فن و کاهش صدا و الکتروموتور و شاسی دوپل و لرزه گیر می‌باشد.  
 این نوع از فن‌ها بدون هوزینگ می‌باشند و به همین دلیل کاربرد مناسبی در صنایع مختلف دارند از جمله کاربرد پلاگ فن‌ها در داخل کوره‌ها و خشک‌کن‌ها جهت یکنواخت سازی گرما در محیط می‌باشند.  
 همچنین این فن‌ها در سیستم‌های تهویه و فضاهایی که کانال کشی موجود نمی‌باشد کاربرد موثری دارند. پلاگ فن‌ها به دلیل ساختار آن، جهت گردش هوا و کاربردهایی مشابه بسیار مناسب می‌باشند

انتقال نیرو در این دسته از فن‌ها به دو صورت زیر می‌باشد:

- انتقال نیرو به صورت مستقیم که پروانه مستقیماً بر روی شافت الکتروموتور نصب می‌گردد. (Direct Drive)
- انتقال نیرو به صورت پولی و تسمه‌ای. (Belt Drive)

جنس بدنه و پروانه پلاگ فن از فولاد ST-37 می‌باشد که بر اساس سفارش به استنلس استیل ۳۰۴، ۳۱۶، ۳۰۹، ضد سایش CK-45 و ... قابل تغییر می‌باشند. در صورت تیکه انتقال نیرو به صورت پولی و تسمه‌ای باشد شافت از جنس استنلس استیل ۳۰۴ یا کروم، پولی‌ها از جنس چدن تراشکاری شده و بالانس شده به همراه تسمه B کره ای قابل ارائه می‌باشد.

## نمونه‌ای از نحوه نصب

پلاگ فن‌ها جهت تخلیه هوا یا گردش هوا می‌توانند دو کانال را همزمان پوشش دهند.

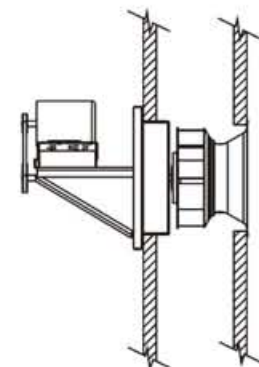
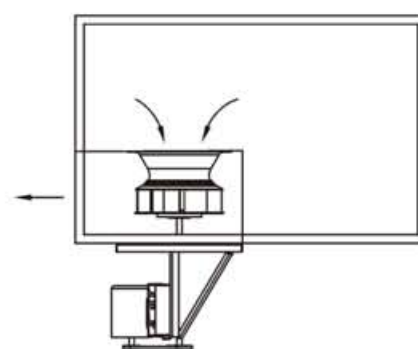
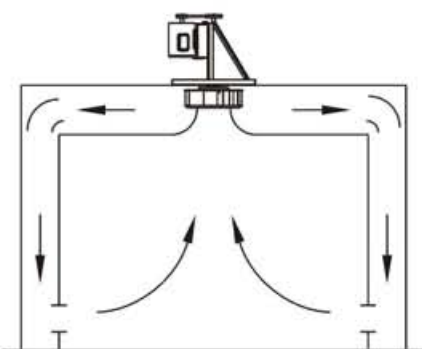
Plug fans may cover two ducts simultaneously for air discharging / circulating

پلاگ فن‌ها جهت تخلیه هوا می‌توانند در محفظه یا اتاقی جداگانه نصب شوند.

Plug fans may be installed in a separate chamber or room for air discharging purposes

در این شکل عایق بندی پلاگ فن‌ها نشان داده شده است. حداکثر ضخامت دیوار برای طول شافت استاندارد ۱۰ سانتیمتر می‌باشد.

In this figure Plug fans insulation has been shown. Maximum wall thickness for standard shaft length is 10cm





## Iranian Fan Plug Fan (IFPLB)

## Dimension & Technical

Model	Power (kW)	Speed (rpm)	Voltage (Volt)	Dimension (mm)						Static Pressure (in. wg) Air Flow (cfm)													
				A	B	C	I	E	H	1/8	1/4	1/2	3/4	1	1 1/4	1 1/2	1 3/4	2	2 1/2	3	3 1/2	4	
IFPLB 25	0.18	900	220 - 380																				
	0.18	1400	220 - 380	350	250	20	50	M8	400	235	180	-	-	-	-	-	-	-	-	-	-	-	-
	0.55	2850	220 - 380							380	360	180	-	-	-	-	-	-	-	-	-	-	-
IFPLB 28	0.18	900	220 - 380																				
	0.25	1400	220 - 380	400	280	20	50	M8	450	440	350	-	-	-	-	-	-	-	-	-	-	-	-
	0.75	2850	220 - 380							650	560	395	-	-	-	-	-	-	-	-	-	-	-
IFPLB 31	0.55	900	220 - 380																				
	0.55	1400	220 - 380	450	310	20	50	M8	500	825	635	380	-	-	-	-	-	-	-	-	-	-	-
	1.1	2850	220 - 380							1175	1120	1060	880	825	590	-	-	-	-	-	-	-	-
IFPLB 34	0.55	900	220 - 380																				
	0.55	1400	220 - 380	500	340	20	50	M8	550	2590	2530	2410	2060	1470	1410	1325	1235	1180	1120	1000	940	880	
	1.5	2850	220 - 380							940	880	680	-	-	-	-	-	-	-	-	-	-	-
IFPLB 38	0.75	900	220 - 380																				
	0.75	1400	220 - 380	500	380	20	65	M10	600	1650	1590	1410	1235	1120	1060	940	-	-	-	-	-	-	-
	2.2	2850	380							2710	2650	2470	2120	1880	1825	1765	1735	1710	1680	1650	1530	1470	
IFPLB 42	1.1	900	220 - 380																				
	1.5	1400	220 - 380	550	420	25	65	M10	650	1235	1180	940	695	-	-	-	-	-	-	-	-	-	-
	4	2850	380							2180	2120	1880	1770	1590	1470	1150	1060	-	-	-	-	-	-
IFPLB 46	1.1	900	220 - 380																				
	2.2	1400	220 - 380	600	460	25	65	M10	700	3530	3415	3270	2910	2795	2710	2590	2530	2470	2410	2290	2265	2180	
	7.5	2850	380							2000	1880	1530	1000	-	-	-	-	-	-	-	-	-	-
IFPLB 50	1.5	700	220 - 380																				
	1.5	900	220 - 380	650	500	25	65	M10	730	3120	2940	2765	2620	2530	2295	2000	1770	1425	-	-	-	-	-
	3	1400	380							4060	4000	3885	3825	3795	3770	3710	3680	3620	3530	3415	3295	3180	
IFPLB 56	1.5	700	220 - 380																				
	2.2	900	220 - 380	700	560	25	65	M10	750	2530	2470	2240	1710	1470	-	-	-	-	-	-	-	-	-
	3	1400	380							4180	4000	3885	3770	3590	3355	3180	2940	2885	2530	-	-	-	-
IFPLB 62	1.5	700	220 - 380																				
	2.2	900	220 - 380	750	620	25	65	M10	850	5330	5270	5240	5210	5150	5120	5060	5000	4945	4885	4825	4710	4590	
	4	1400	380							2765	2710	2355	1650	-	-	-	-	-	-	-	-	-	-
IFPLB 68	2.2	700	380																				
	3	900	380	850	680	30	80	M12	950	3355	3295	3000	2710	2355	2120	-	-	-	-	-	-	-	-
	7.5	1400	380							5300	5240	5120	4945	4825	4650	4530	4180	4000	3770	2940	-	-	-
IFPLB 75	4	700	380																				
	5.5	900	380	900	750	30	80	M12	1100	3590	3470	3000	2530	2120	-	-	-	-	-	-	-	-	-
	11	1400	380							4765	4650	4300	4120	3815	3415	3180	-	-	-	-	-	-	-
IFPLB 83	5.5	700	380																				
	7.5	900	380	1000	830	30	80	M12	1200	7590	7475	7180	6650	6475	6415	6365	6300	6180	5885	4590	4240	3530	
	15	1400	380							5355	4825	4415	3825	3180	2530	-	-	-	-	-	-	-	-
IFPLB 92	7.5	700	380																				
	11	900	380	1050	920	30	80	M12	1250	6590	6470	6180	5885	5650	5300	4530	4180	3815	-	-	-	-	-
	30	1400	380							10880	10825	10650	10000	9710	9240	9090	8680	8530	8235	7825	7180	6565	

Axial Fan  
Power Roof Fan  
Backward Fan  
Radial Fan  
High Pressure Fan  
Forward Fan  
Jet Fan  
Industrial Cooler  
Accessories  
Air Handling Unit





Environment Friendly

AKAVEN +98 21 88423727-9

Sanaye Padideh Iranian Fan Co.  
Producer of Industrial Fans

Unit 404, 4th Floor, No. 86, Milad Kaj  
Commercial Complex, 7th Alley,  
North Saadat Abad Ave., Kaj Sq.  
Tehran 1998717543 Iran  
Tel: +98 21 22362447 , 22368137 - 9  
Fax: +98 21 22362427



iranianfanco



+98 912 00 694 99



www.iranianfanco.com



info@iranianfanco.com

شرکت صنایع پدیده ایرانیان فن  
تولید کننده انواع هواکش های صنعتی

تهران، میدان کاج، خیابان سعادت آباد شمالی،  
نبش کوچه هفتم (برادران پورزند)، پلاک ۸۶،  
مجتمع میلاد کاج، طبقه چهارم، واحد ۴۰۴  
کد پستی: ۱۹۹۸۷۱۷۵۴۳  
تلفن: ۲۲ ۳۶ ۸۱ ۳۷ - ۹ ، ۲۲ ۳۶ ۲۴ ۴۷  
فکس: ۲۲ ۳۶ ۲۴ ۲۷